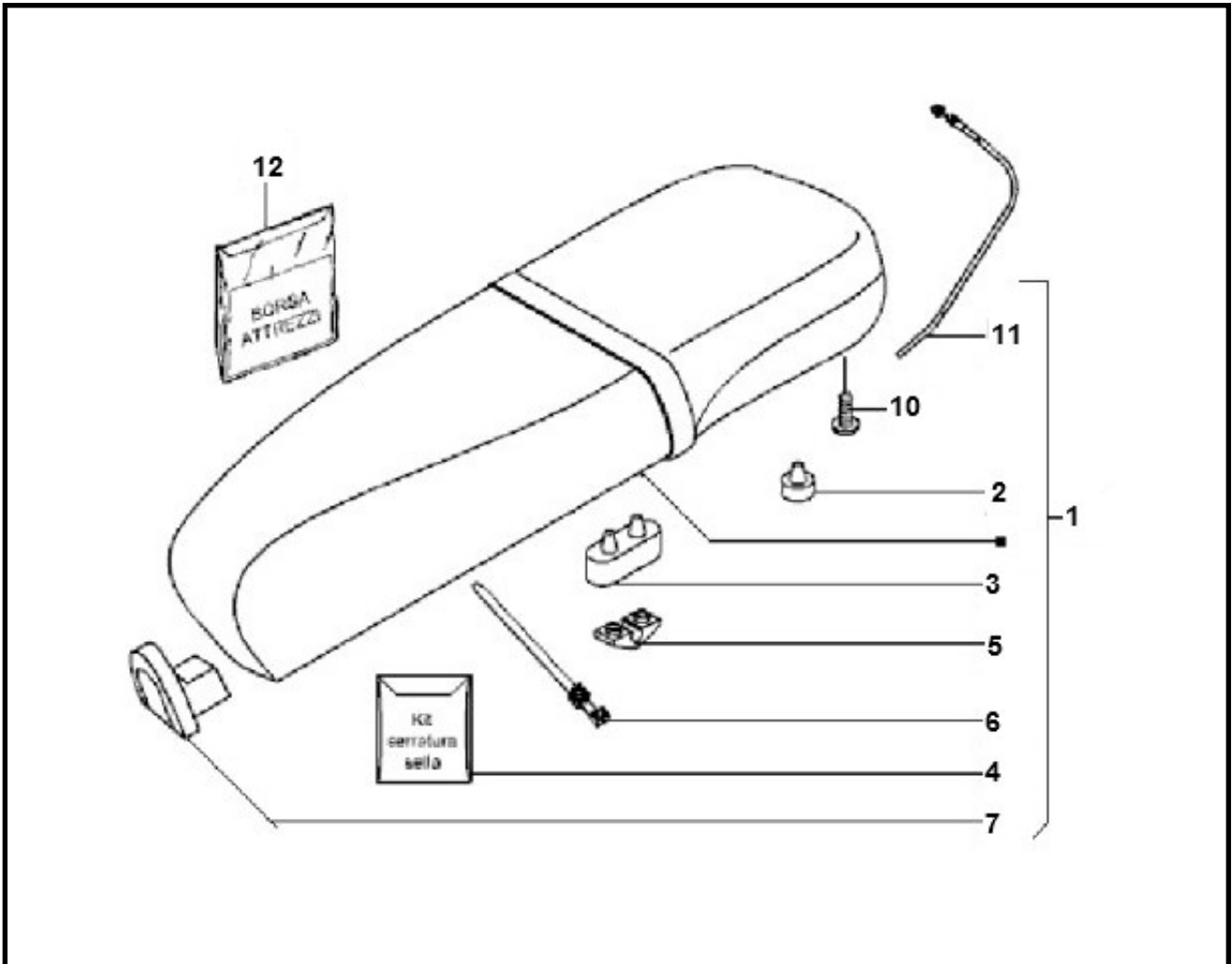


Marke Piaggio  
 Modell LX  
 Ausführung PIAGGIO LX 4V TOURING 45KM/H  
 g  
 Zeichnung BUDDY (16712)



| Verzeichnis | Artikelnummer | Beschreibung                                |
|-------------|---------------|---|
| 01          | 21384         | SITZBANK PIAGGIO VESPA LX FL BEIGE ORG      |
| 01          | 91311         | SITZBEZUG PIAGGIO LX ITALY                  |
| 01          | 91136         | SITZBEZUG PIAGGIO LX SCHWARZ XTREME         |
| 01          | 89603         | SITZBEZUG PIAGGIO LX BRAUN                  |
| 01          | 88050         | SITZBEZUG PIAGGIO LX CARBON/SCHWARZ         |
| 01          | 88911         | SITZBEZUG PIAGGIO LX DAMA BRAUN             |
| 02          | 296456        | PIAGGIO LX SITZBANKGUMMI 50x15x12           |
| 03          | 577492        | PIAGGIO DÄMPFER                             |
| 05          | 296743        | PIAGGIO C14-C36 SITZBANKSCHLOßPLATTE        |
| 06          | 6039          | KABELBINDER/TEI-RIP 165mm SCHWARZ 100 stück |
| 07          | 494634        | PIAGGIO VESPA LX TASCENHAKEN                |
| 10          | 89551         | FLANSCH SCHRAUBEN SW10 M6x15 SILBER 10st    |
| 11          | 653994        | SITZBANK ZUG PIAGGIO VESPA LX ORG           |
| 12          | 650540        | PIAGGIO WERKZEUG SATZ                       |