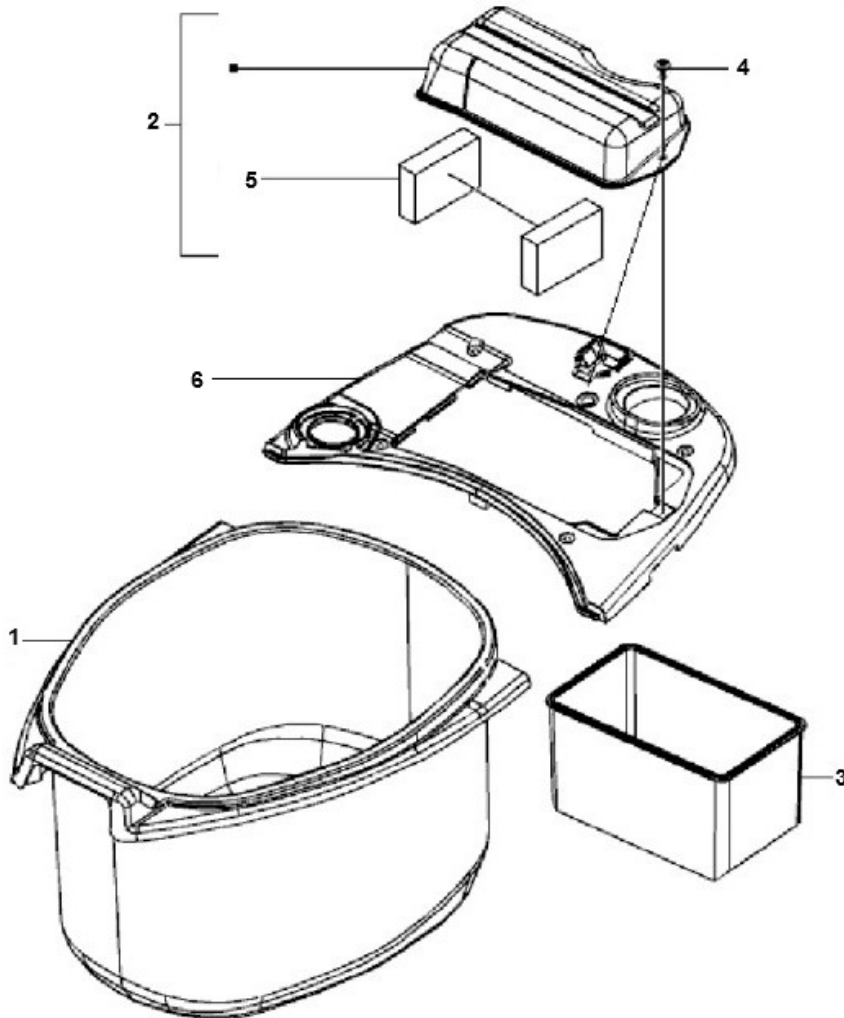


Marke Piaggio
 Modell LX
 Ausführung PIAGGIO LX 4V TOURING 45KM/H
 g
 Zeichnung HELMBAK (16723)



Verzeichnis	Artikelnummer	Beschreibung
01	656246	HELMFACH PIAGGIO LX/LXV/S50/ET-2/4 ORG
02	576017	PIAGGIO BATTERIEDECKEL M19*19162*>>
03	299047	PIAGGIO BATTERIEFACH 9-AMP M01
04	89882	BLECHSCHRAUBEN SATZ 4.0x12mm SCHWARZ 10st
06	623020	BATTERIEKASTEN ABDECKUNG PIAGGIO/VESPA ET4/LX50 4T