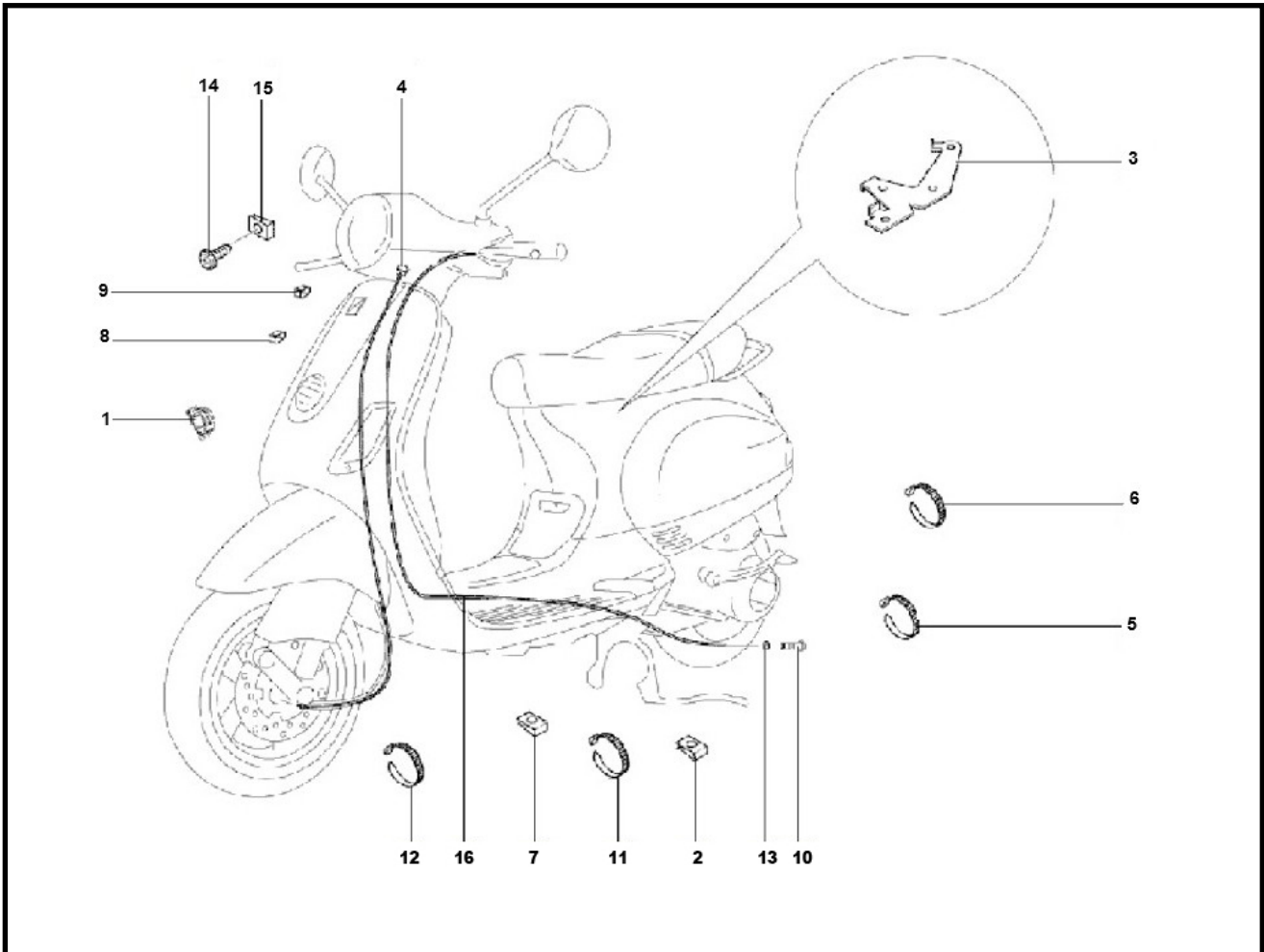


Marke Piaggio
 Modell LX
 Ausführung PIAGGIO LX 4V TOURING 45KM/H
 g
 Zeichnung KABELS (16725)



Verzeichnis	Artikelnummer	Beschreibung
01	CM006910	PIAGGIO LX ZUG SCHELLE
02	89994	BLECHMUTTER SATZ M5 METRISCH 10 stück
03	640520	PIAGGIO MONTAGE PLATTE
04	649347	TACHOWELLE PIAGGIO LX 50 50 NT >2006 ORG
05	6039	KABELBINDER/TEI-RIP 165mm SCHWARZ 100 stück
06	6039	KABELBINDER/TEI-RIP 165mm SCHWARZ 100 stück
07	CM013203	PIAGGIO LX ZUG SCHELLE
08	CM006904	PIAGGIO LX KABEL SCHELLE
09	CM006903	PIAGGIO LX ZUG SCHELLE
10	9702	MUTTER FÜR BREMSTANGE/KABEL DIV SCOOTERS
11	6038	KABELBINDER/TEI-RIP 100mm SCHWARZ 100 stück
12	6038	KABELBINDER/TEI-RIP 100mm SCHWARZ 100 stück
13	88348	BUCHSE BREMSZUG 12 x 20
14	414837	DERBI BOLZEN M6x25
15	564497	PIAGGIO KABELKLEMME
16	163555730	BREMSZUG HINTEN PIAGGIO TYPHOON/NRG/VESPA LX RMS