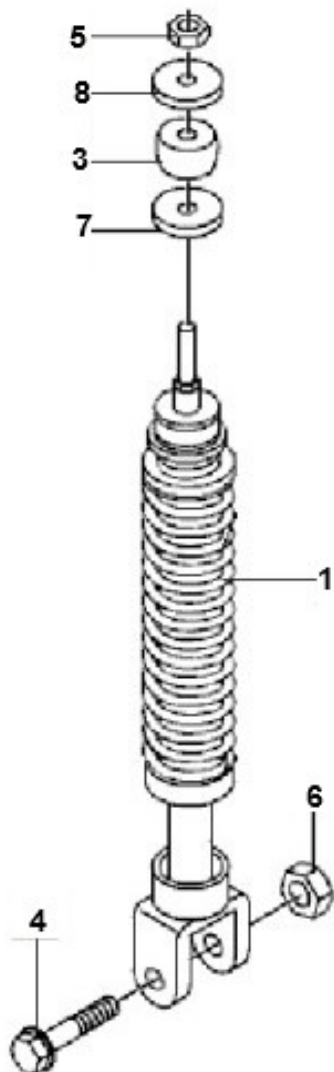


Marke Piaggio
 Modell LX
 Ausführung PIAGGIO LX 4V TOURING 45KM/H
 g
 Zeichnung SCHOKBREKER (16739)

MOKiX



Verzeichnis	Artikelnummer	Beschreibung
01	648089	STOßDAMPFER PIAGGIO/VESPA ET2/LX 310mm ORG
01	204550082	STOßDÄMPFER PIA VESPA ET4/ET2/LX SCHWARZ FORSA
03	178150	PIAGGIO STOßDÄMPFER MONTIER GUMMI
04	10375	INBUS-SCHRAUBE M10x55 ZINK 10 stück
05	021108	PIAGGIO MUTTER M8 x 1 SW13-6.5
06	10310	SELBSTSICHERNDE MUTTER M10 ZINK 50st
07	267038	PIAGGIO RING STOßDÄMPFER NSI
08	10311	ZAHNSCHEIBE M6 ZINK 100st