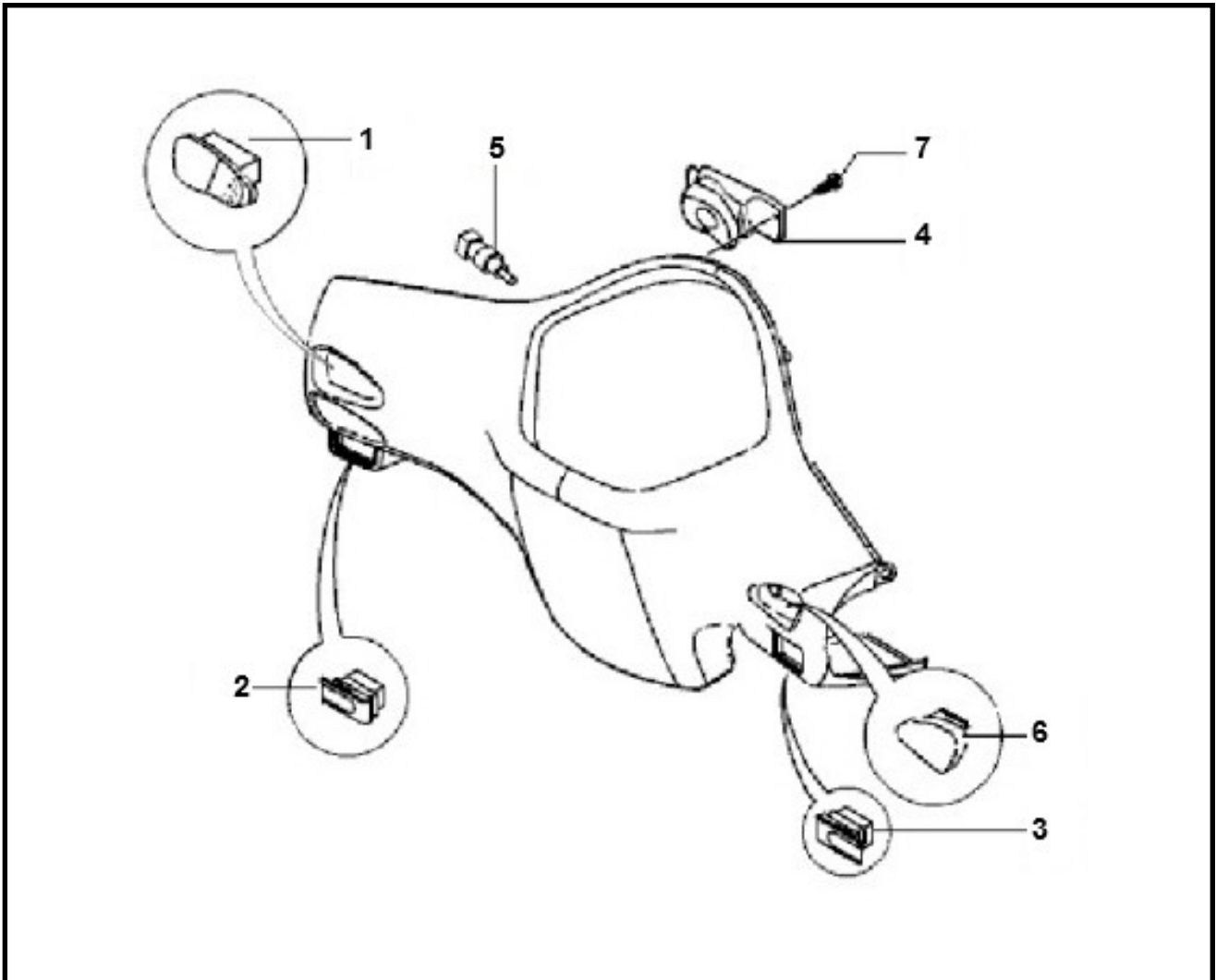


Marke Piaggio  
 Modell LX  
 Ausführung PIAGGIO LX 4V TOURING 45KM/H  
 g  
 Zeichnung STUURSGHAKELAARS (16747)

**MOKiX**



Verzeichniss	Artikelnummer	Beschreibung
01	294877	PIAGGIO M01-M04 LICHTSCHALTER LINKS
02	294723	PIAGGIO BLINKER SCHALTER
03	91784	STARTERKNOPF VESPA 50/125/300 SCHWARZ
04	91782	HUPEN KNOPF VESPA 50/125/300 SCHWARZ
05	6637	BREMSLICHTSCHALTER UNI SCOOTER VORN/HINTEN
06	623512	PIAGGIO ABDECKUNG