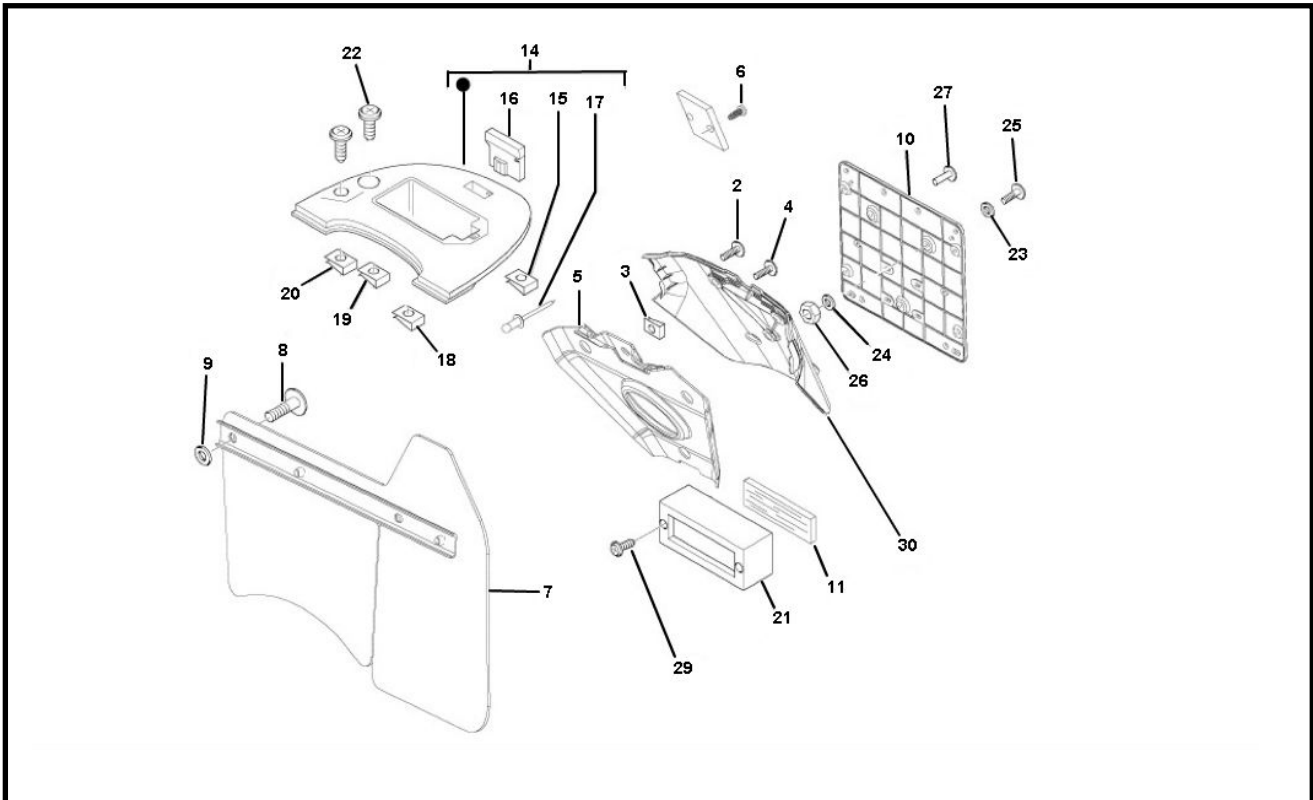


Marke Piaggio
 Modell LX
 Ausführung PIAGGIO LX 2V TOURING 25KM/H
 g
 Zeichnung AGHTERS PATBORD (16814)



Verzeichnis	Artikelnummer	Beschreibung
02	10199	BLECHSCHRAUBE M6x20 KREUZ SCHWARZ 10st
03	89888	BLECHMUTTER SATZ M6 METRISCH 10 stück
04	10199	BLECHSCHRAUBE M6x20 KREUZ SCHWARZ 10st
05	623336	nicht im Programm
06	268596	PIAGGIO SCHRAUBE
07	623420	nicht im Programm
08	10199	BLECHSCHRAUBE M6x20 KREUZ SCHWARZ 10st
09	013763	PIAGGIO UNTERLEGSCHIEBE
11	639335	nicht im Programm
14	623020	BATTERIEKASTEN ABDECKUNG PIAGGIO/VESPA ET4/LX50 4T
15	10250	BLECHMUTTER 3.9mm 10 stück
16	290405	nicht im Programm
18	CM017408	PIAGGIO SPEEDNUT
19	10250	BLECHMUTTER 3.9mm 10 stück
20	89888	BLECHMUTTER SATZ M6 METRISCH 10 stück
21	641340	nicht im Programm
22	CM178604	nicht im Programm
23	013763	PIAGGIO UNTERLEGSCHIEBE
24	016404	PIAGGIO U-SCHIEBE RUNNER 4.3x7.3x0.09
25	018591	nicht im Programm
26	020104	PIAGGIO MUTTER M4x0.7 H=3.2
29	89881	BLECHSCHRAUBEN SATZ 3.5x16mm SCHWARZ 10st
30	65673100GV	nicht im Programm