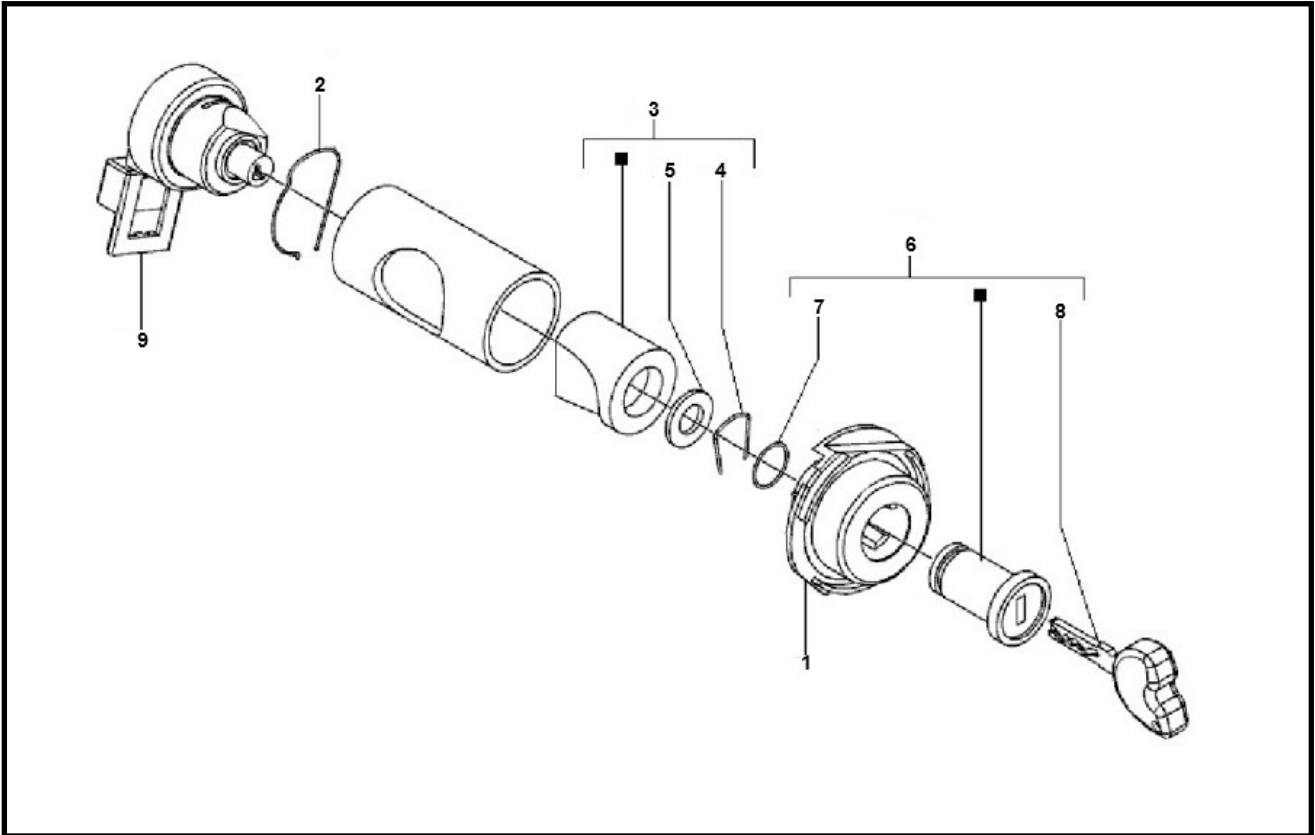


Marke Piaggio
 Modell LX
 Ausführung PIAGGIO LX 2V TOURING 25KM/H
 9
 Zeichnung CONTACTSLOT (16825)



Verzeichnis	Artikelnummer	Beschreibung
01	87518	ZÜNDSCHLOßABDECKUNG PIAGGIO RUNNER/ET4/ICE
02	253937	PIAGGIO ZÜNDSCHLOß FEDER ORG
03	298903	ZÜNDSCHLOß NOCKEN (LENKERSCHLOß) PIAGGIO SCOOTERS
04	298838	PIAGGIO LENKERSCHLOß CLIP
05	298594	ZÜNDSCHLOßSCHEIBE INNEN PIAGGIO NM ORG
06	86126	SCHLOßSATZ PIAGGIO RUNNER/STALKER (dick) 2st ELEC
07	298731	PIAGGIO ZYLINDERSCHLOß RING
09	V9143	ZÜNDSCHLOß PIAGGIO ZIP 50/125cc SATZ