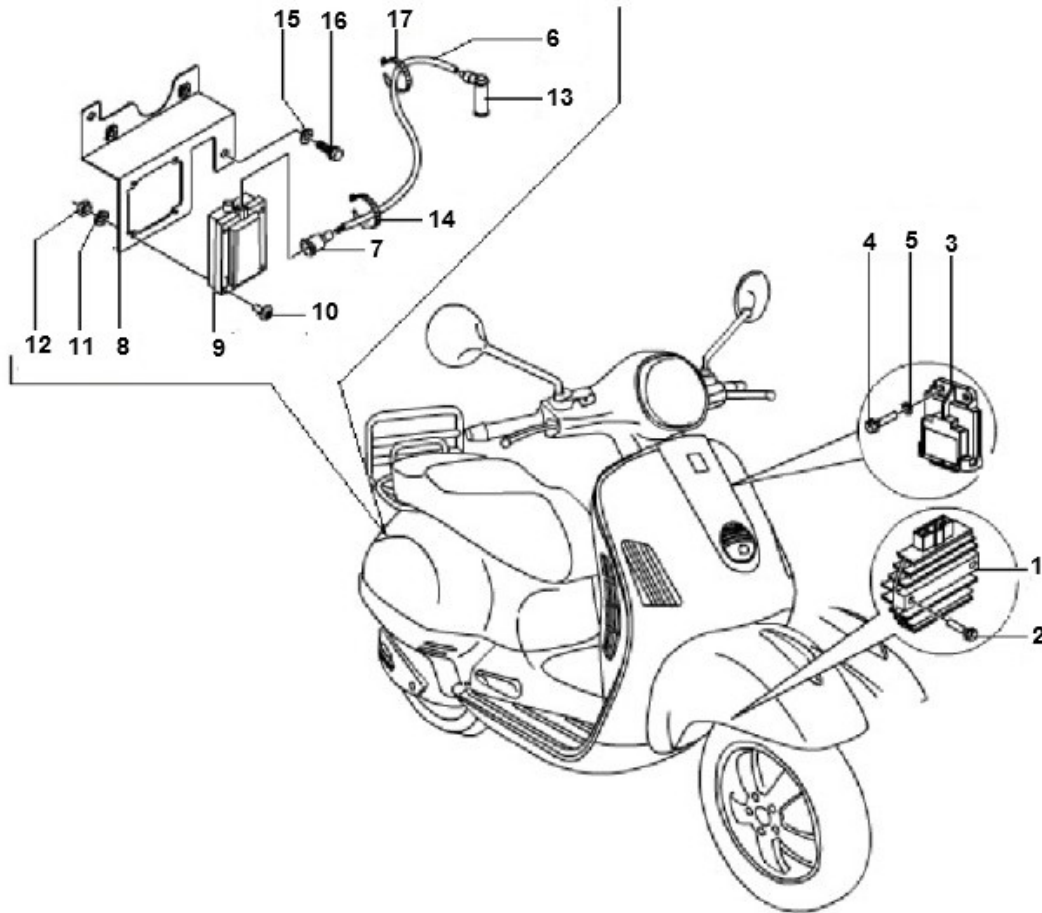


Marke Piaggio
 Modell LX
 Ausführung PIAGGIO LX 2V TOURING 25KM/H
 g
 Zeichnung ELECTRISCHE DELEN 1 (16828)



Verzeichnis	Artikelnummer	Beschreibung
01	91163	SPANNUNGSREGLER PIA 4T 2V 50cc/TYPHOON 125cc
01	90935	SPANNUNGSREGLER PIA ZIP/LX 4T 4V 50cc
02	89551	FLANSCH SCHRAUBEN SW10 M6x15 SILBER 10st
03	640024	CDI UNIT PIAGGIO FLY/LX PRIMAVERA 4T 4V 45kmh ORG
04	289731	PIAGGIO KREUZKOPFSCHRAUBE M6 x 30
05	184400	PIAGGIO LX DISTANZ BUCHSE
06	7398	ZÜNDKERZENKABEL 7mm SCHWARZ pro METER
08	641237	PIAGGIO RELAIS MONTAGEPLATTE
09	90394	ZÜNDSPULE PIAGGIO 4T 50CC 4V +CDI RMS
10	583236	PIAGGIO BOLZEN
11	012554	PIAGGIO KARTELRING M3
12	020003	PIAGGIO MUTTER M3
13	639498	ZÜNDKERZENSTECKER PIAGGIO SCOOTER 50 4T 4V ORG
14	6039	KABELBINDER/TEI-RIP 165mm SCHWARZ 100 stück
15	10311	ZAHNSCHEIBE M6 ZINK 100st
17	6039	KABELBINDER/TEI-RIP 165mm SCHWARZ 100 stück