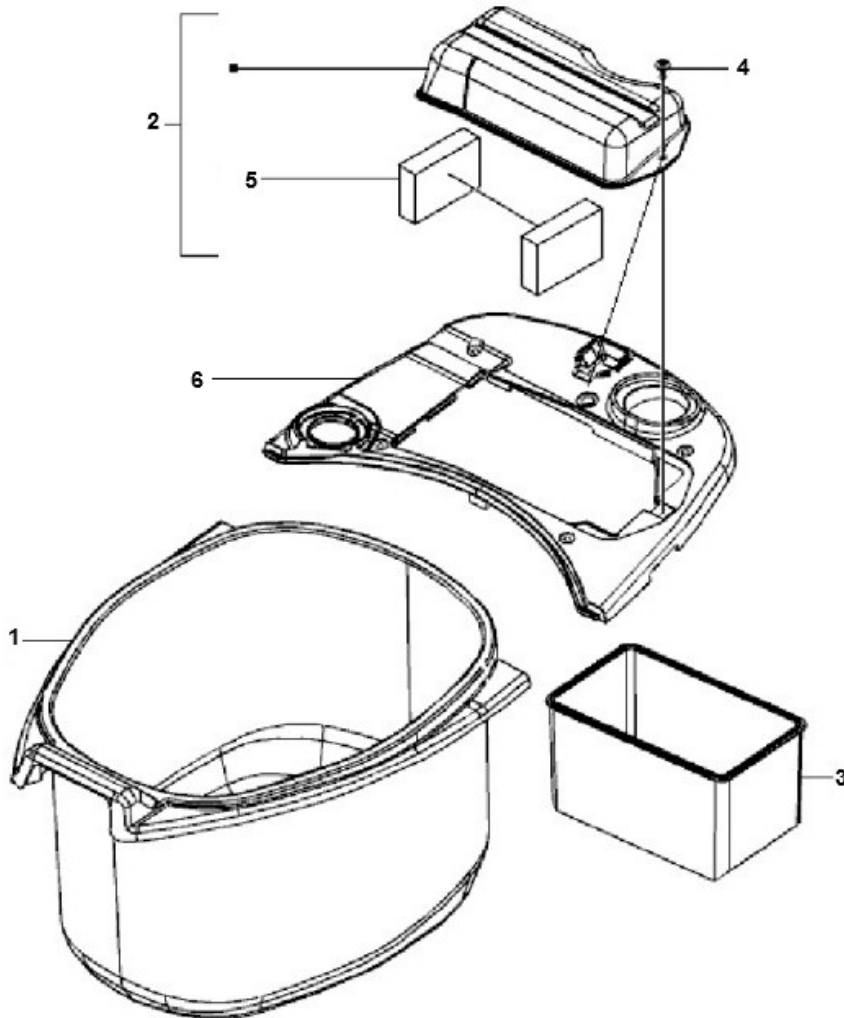


Marke Piaggio
 Modell LX
 Ausführung PIAGGIO LX 2V TOURING 25KM/H
 g
 Zeichnung HELMBAK (16830)



| Verzeichnis | Artikelnummer | Beschreibung |
|-------------|---------------|--|
| 01 | 656246 | HELMFACH PIAGGIO LX/LXV/S50/ET-2/4 ORG |
| 02 | 576017 | PIAGGIO BATTERIEDECKEL M19*19162*>> |
| 03 | 299047 | PIAGGIO BATTERIEFACH 9-AMP M01 |
| 04 | 89882 | BLECHSCHRAUBEN SATZ 4.0x12mm SCHWARZ 10st |
| 06 | 623020 | BATTERIEKASTEN ABDECKUNG PIAGGIO/VESPA ET4/LX50 4T |