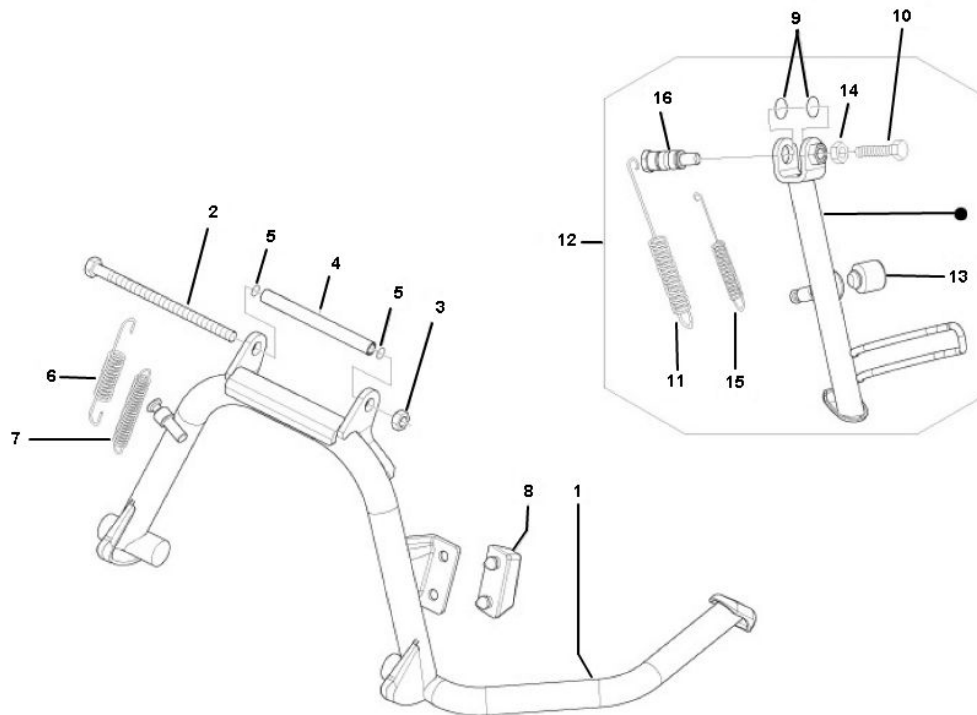


Marke Piaggio
 Modell LX
 Ausführung PIAGGIO LX 2V TOURING 25KM/H
 g
 Zeichnung STANDAARD (16850)



Verzeichniss	Artikelnummer	Beschreibung
01	91759	HAUPTSTÄNDER PIAGGIO VESPA LX 50/125cc BUZZETTI
01	91503	HAUPTSTÄNDER VESPA LX/ET 4T 50/125cc XTREME
01	121610940	HAUPTSTÄNDER PIAGGIO VESPA LX 50/125cc RMS
02	030115	PIAGGIO BOLZEN SUBRAHMEN M10 x 130 SW-17
03	10310	SELBSTSICHERNDE MUTTER M10 ZINK 50st
04	582298	PIAGGIO M19-M24-M28 HAUPTSTÄNDER BUCHSE
05	273754	PIAGGIO PRIMAVERA O-RING
06	582504	PIAGGIO C26 STANDER FEDER
07	582504	PIAGGIO C26 STANDER FEDER
08	563984	ANSCHLAGGUMMI HAUPTSTÄNDER PIAGGIO LX ORG
09	10311	ZAHNSCHEIBE M6 ZINK 100st
10	295822	nicht im Programm
11	296283	nicht im Programm
12	56466R	nicht im Programm
13	164245	nicht im Programm
14	195483	nicht im Programm
15	296282	nicht im Programm
16	560619	nicht im Programm