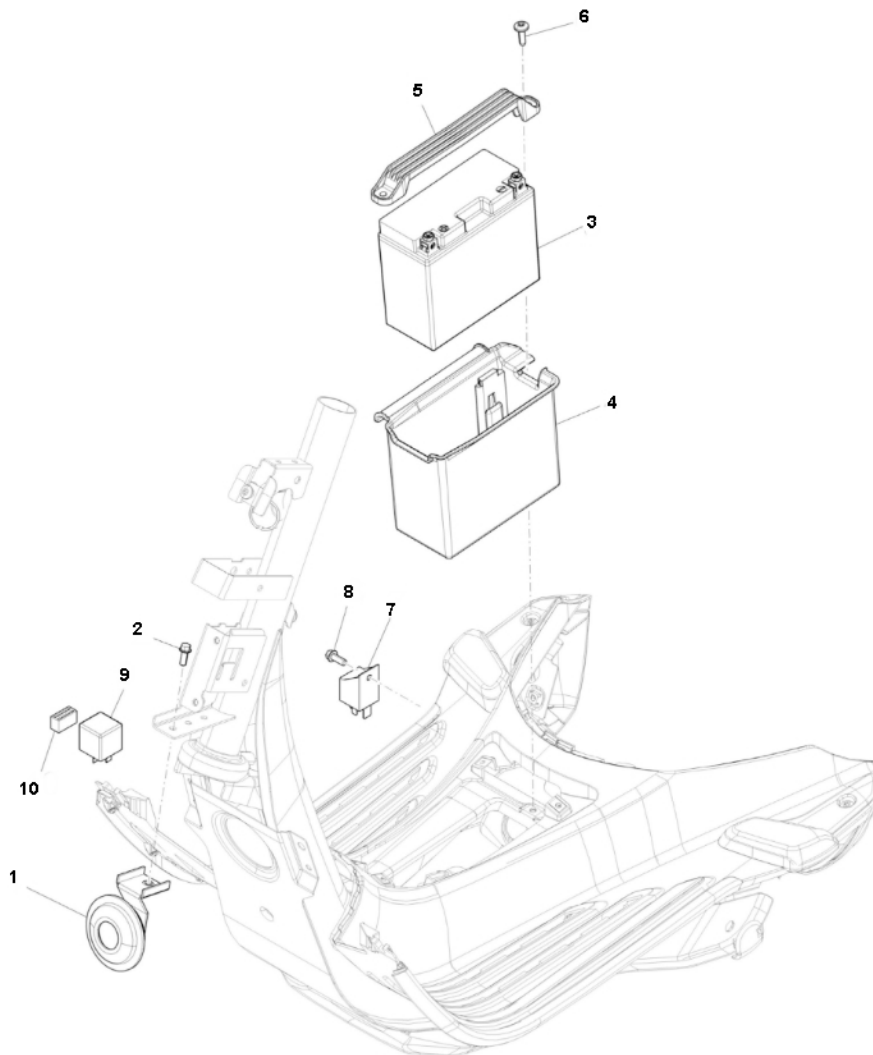


Marke Piaggio  
 Modell PRIMA VERA  
 Ausführung PRIMA VERA 4T 45KM/H  
 g  
 Zeichnung 01 AGCU (16994)



Verzeichnis	Artikelnummer	Beschreibung
01	91544	HUPE 12V PIAGGIO LX/BEVERLY (E-PRUFF) RMS
02	89551	FLANSCH SCHRAUBEN SW10 M6x15 SILBER 10st
03	88340	BATTERIE CTX 7L-BS (YTX 7L-BS) 113x70x130 YACHT
04	674059	nicht im Programm
05	674076	nicht im Programm
06	89552	FLANSCH SCHRAUBEN SW10 M6x20 SILBER 10st
07	21343	START RELAIS PIAGGIO SCOOTER 12V 80a ORG
08	89551	FLANSCH SCHRAUBEN SW10 M6x15 SILBER 10st
09	643452	zie 58246R
10	642317	nicht im Programm