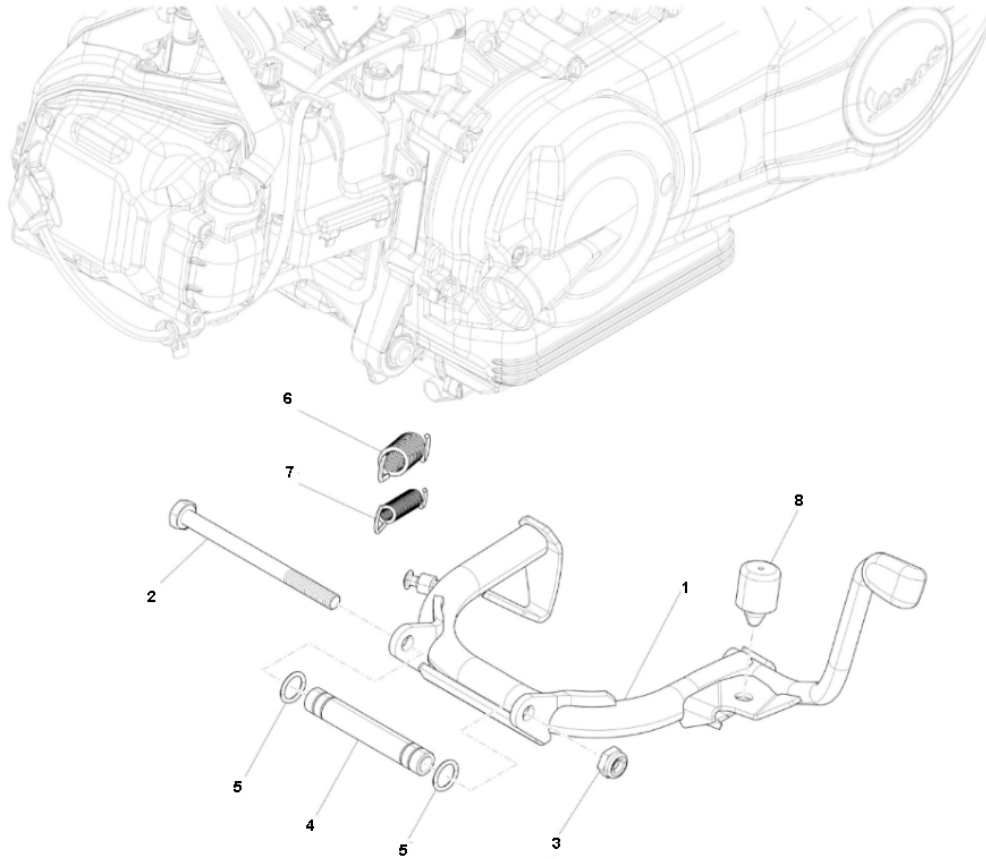


Marke Piaggio  
 Modell PRIMA VERA  
 Ausführung PRIMA VERA 4T 45KM/H  
 g  
 Zeichnung 28.MIDDENSTANDAARD (17021)



Verzeichnis	Artikelnummer	Beschreibung
01	21363	HAUPTSTÄNDER PIA VESPA PRIMAVERA 4T 4V 50cc ORG
01	121610980	HAUPTSTÄNDER PIA VESPA PRIMAVERA 4T 4V 50cc RMS
02	030115	PIAGGIO BOLZEN SUBRAHMEN M10 x 130 SW-17
03	10310	SELBSTSICHERNDE MUTTER M10 ZINK 50st
04	582298	PIAGGIO M19-M24-M28 HAUPTSTÄNDER BUCHSE
05	273754	PIAGGIO PRIMAVERA O-RING
06	21338	HAUPTSTÄNDERFEDER PIAGGIO PRIMAVERA AUSSEN ORG
07	21337	HAUPTSTÄNDERFEDER PIAGGIO PRIMAVERA INNEN ORG
08	21339	ANSCHLAGGUMMI HAUPTSTANDER PIAGGIO PRIMAVERA ORG