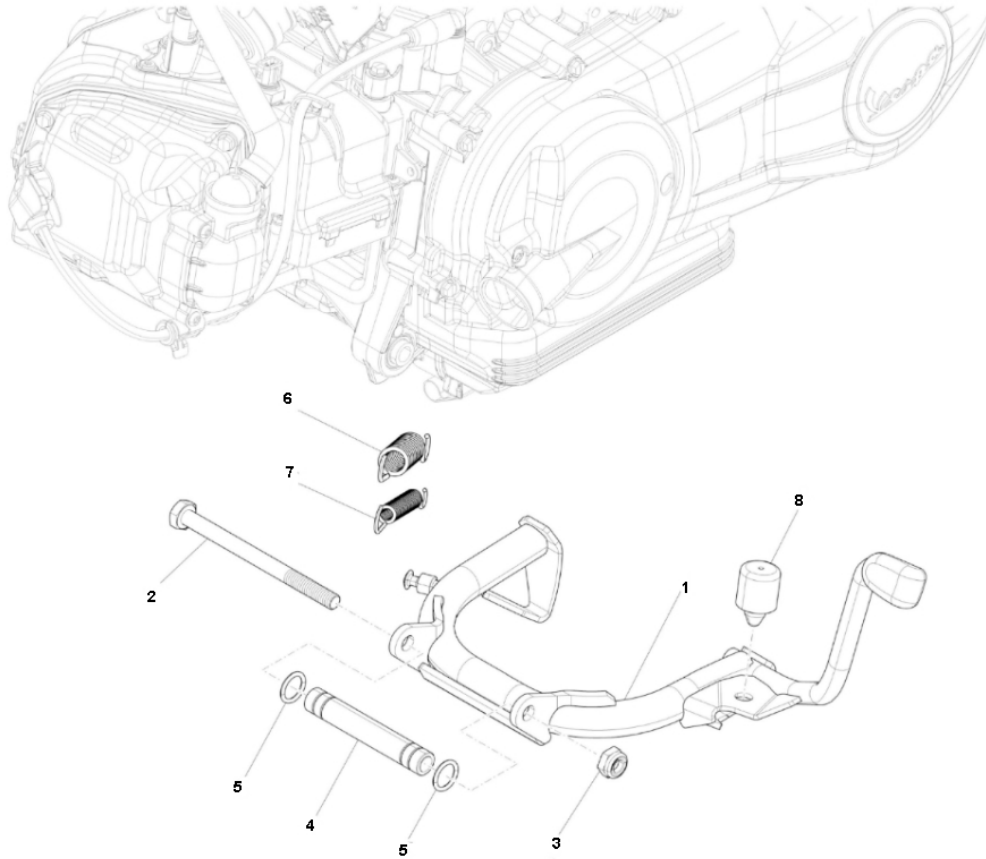


Marke Piaggio  
 Modell PRIMA VERA  
 Ausführung PRIMA VERA 4T 25KM/H  
 g  
 Zeichnung 28.MIDDENSTANDAARD (16971)

**MOKiX**



Verzeichnis	Artikelnummer	Beschreibung
01	21363	HAUPTSTÄNDER PIA VESPA PRIMAVERA 4T 4V 50cc ORG
02	030115	PIAGGIO BOLZEN SUBRAHMEN M10 x 130 SW-17
03	10310	SELBSTSICHERNDE MUTTER M10 ZINK 50st
04	582298	PIAGGIO M19-M24-M28 HAUPTSTÄNDER BUCHSE
05	273754	PIAGGIO PRIMAVERA O-RING
06	21338	HAUPTSTÄNDERFEDER PIAGGIO PRIMAVERA AUSSEN ORG
07	21337	HAUPTSTÄNDERFEDER PIAGGIO PRIMAVERA INNEN ORG
08	21339	ANSCHLAGGUMMI HAUPTSTANDER PIAGGIO PRIMAVERA ORG