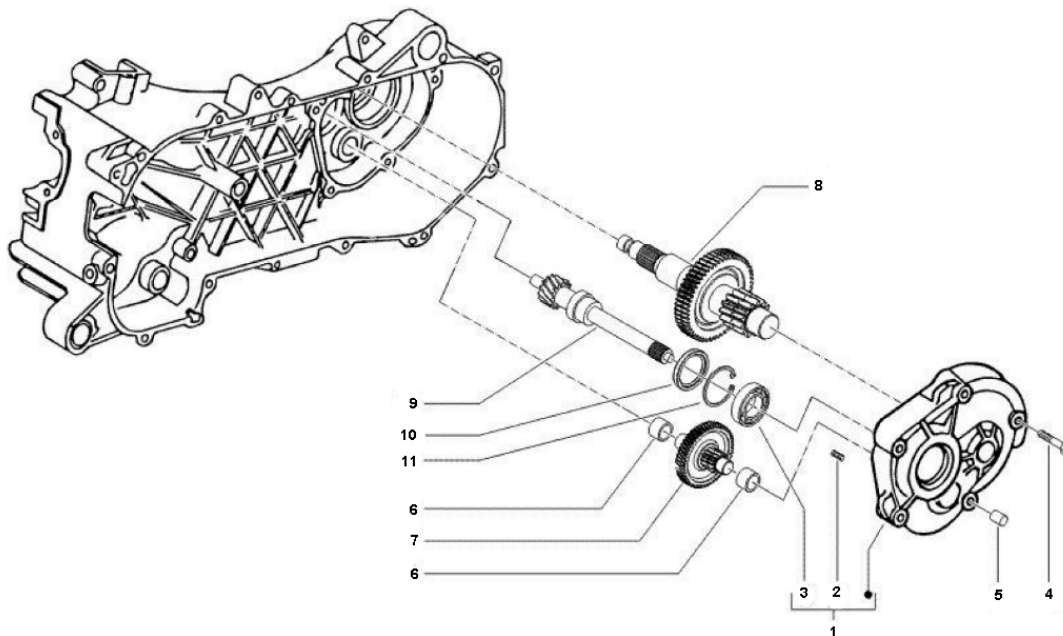


Marke Piaggio
 Modell PRIMA VERA
 Ausführung PRIMA VERA 2T 45KM/H
 g



Zeichnung 21.OVERBRENGING (17064)



Verzeichnis	Artikelnummer	Beschreibung
01	4874805	PIAGGIO GETRIEBEDECKEL C06<->C25 3.9
02	239388	MOTOR BUCHSE 9.5 x14.4 PIAGGIO ORG
03	4228	LAGER SKF 6203 C3 17-40-12 (1)
04	89561	FLANSCH SCHRAUBEN SW10 M6x40 SILBER 10st
05	478197	PIAGGIO KLEMRING 5mm
06	288639	PIAGGIO SCHEIBE 26 x 16 x 1
07	4802185	ENDANTRIEB PIAGGIO 50cc 2T/4T 13/46 ORG
08	4874845	PIAGGIO ACHSE HINTEN
09	4795935	verfallen PIA GETR.EINGANG Z=13
10	480066	PIAGGIO ÖLDICHTRING 28x17x15
11	480953	PIAGGIO SEGERING X R3.9