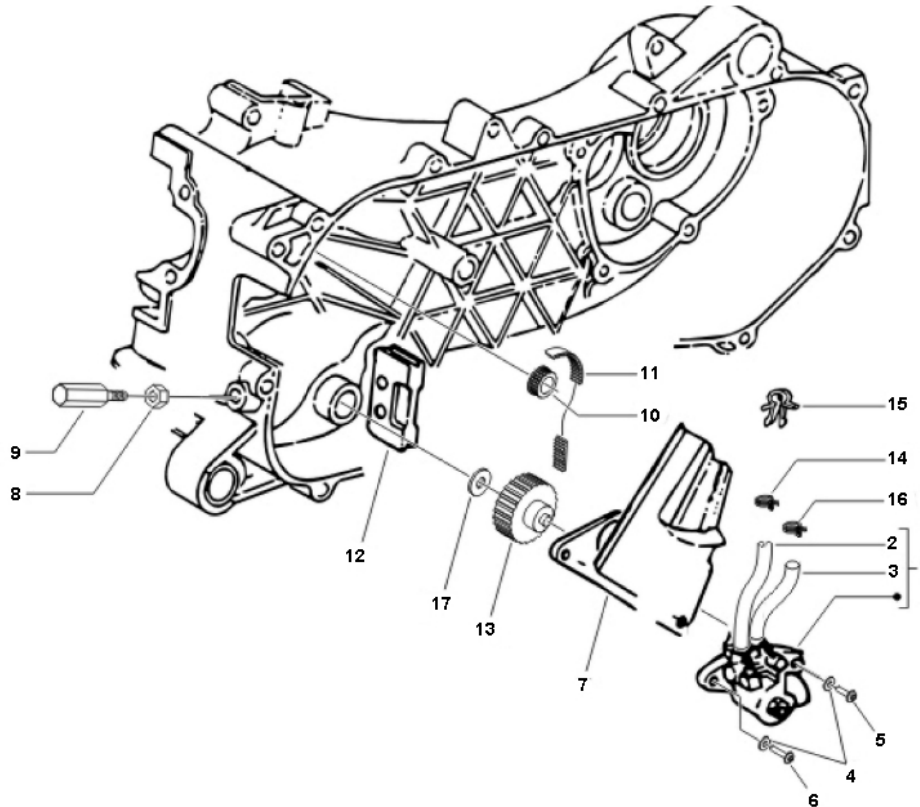


Marke Piaggio  
 Modell PRIMA VERA  
 Ausführung PRIMA VERA 2T 45KM/H  
 g  
 Zeichnung 23.OLIEPOMP (17066)

**MOKiX**



Verzeichnis	Artikelnummer	Beschreibung
01	20906	zie 92140
02	CM101604	nicht im Programm
03	CM101604	nicht im Programm
04	006975	PIAGGIO UNTERLEGSCHIEBE M11 x6 x0.5
05	015585	PIAGGIO KREUZSCHLITZSCHRAUBE M5 x 12
06	015856	PIAGGIO KREUZKOPFSCHRAUBE FÜR ÖL
07	286163	PIAGGIO ABDECKUNG ÖLPUMPE NSL
08	020106	PIAGGIO MUTTER M 6 x 1 SW 10-5
09	146197	PIAGGIO STELLSCHRAUBE M6 x 20
10	286158	ANTRIEBSRITSEL ÖLPUMPE KURBELWELLE PIAGGIO 2T ORG
11	8552	RIEMEN FÜR ÖLPUMPE PIAGGIO SCOOTER RMS
12	287021	PIAGGIO GUMMITÜLLE
13	21202	ANTRIEBSRITSEL ÖLPUMPE PIAGGIO AC ORG
14	486149	PIAGGIO BENZIN SCHLAUCHSCHELLE
15	140435	PIAGGIO KABELKLEMME
16	231590	PIAGGIO NSP-C06-C07-C25 KABELKLEMME
17	287073	PIAGGIO ÖLDICHTRING