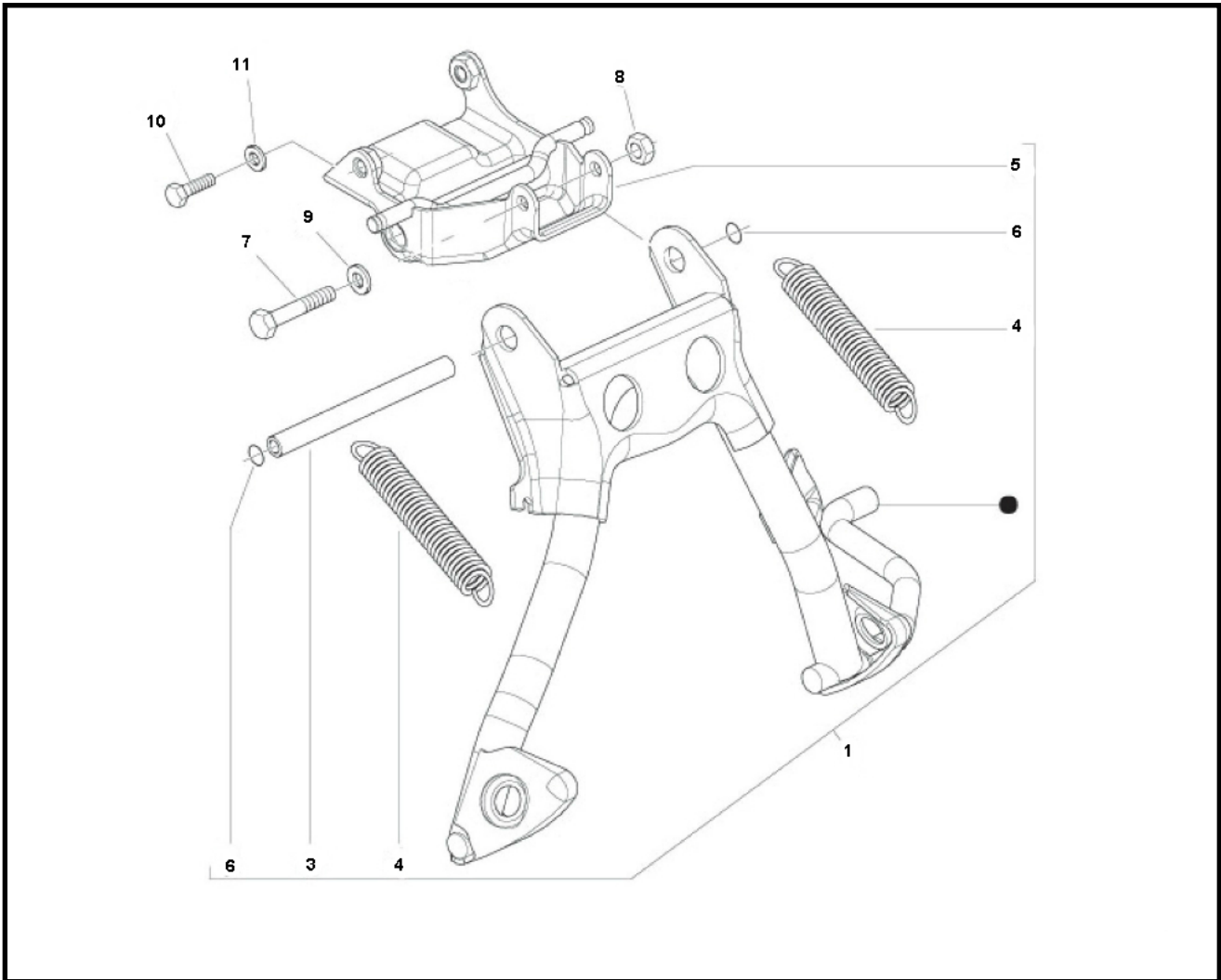


Marke Piaggio
 Modell PRIMA VERA
 Ausführung PRIMA VERA 2T 45KM/H
 g
 Zeichnung 34.MIDDENSTANDAARD (17077)

MOKiX



Verzeichnis	Artikelnummer	Beschreibung
01	1C000276	nicht im Programm
03	583603	nicht im Programm
04	278940	nicht im Programm
05	272929	HAUPTSTÄNDERHALTER PIAGGIO 50cc 2T ORG
06	271695	PIAGGIO HAUPTSTÄNDER O-RING NSL TEC
07	030080	nicht im Programm
08	10346	MUTTER M 8 ZINK KL.8 100st
09	10312	ZAHNSCHEIBE M8 ZINK 100st
10	214830	INBUS-SCHRAUBE M8x30 ZINK 12st
11	013861	nicht im Programm