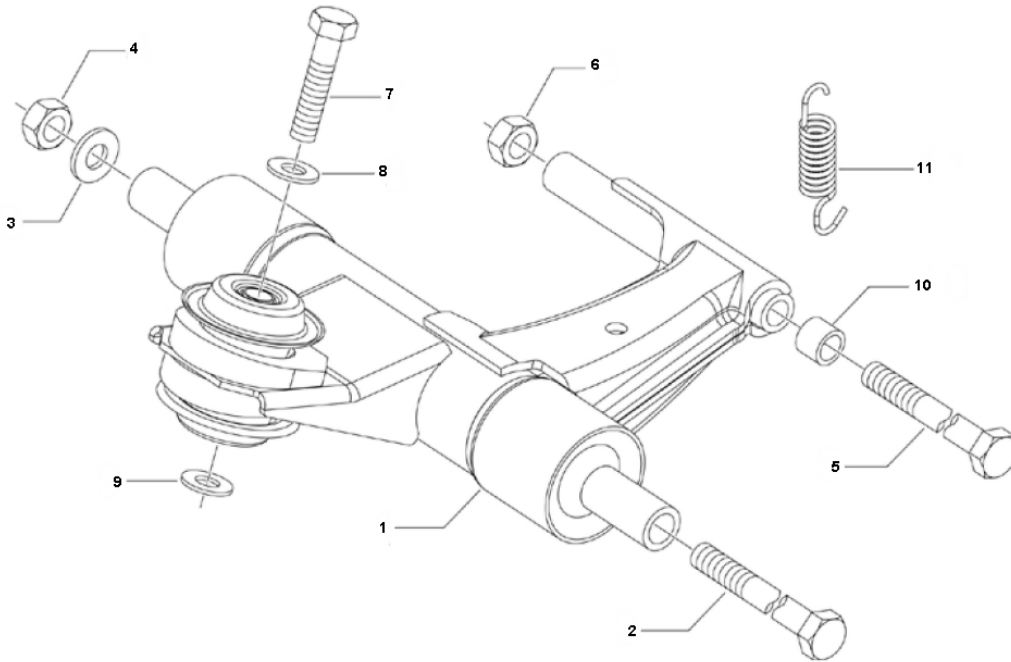


Marke Piaggio
 Modell PRIMA VERA
 Ausführung PRIMA VERA 2T 45KM/H
 g

MOKiX

Zeichnung 39.SCHOMMELARM (17082)



| Verzeichnis | Artikelnummer | Beschreibung |
|-------------|---------------|--|
| 01 | 1C000029R | nicht im Programm |
| 02 | 597914 | PIAGGIO BOLZEN MOTORHALTER PRIMAVERA M12 x 324 |
| 03 | 266845 | nicht im Programm |
| 04 | 271740 | nicht im Programm |
| 05 | 560045 | PIAGGIO BOLZEN M10 x 80 SW-17 M04 |
| 06 | 10310 | SELBSTSICHERNDE MUTTER M10 ZINK 50st |
| 07 | 560045 | PIAGGIO BOLZEN M10 x 80 SW-17 M04 |
| 08 | 10316 | UNTERLEGSCHIEBE M10 ZINK 100st |
| 09 | 122781 | PIAGGIO RING 10x37x3 |
| 10 | 266625 | PIAGGIO HÜLSE 16x10-33 |
| 11 | 563321 | PIAGGIO PRIMAVERA FEDER |