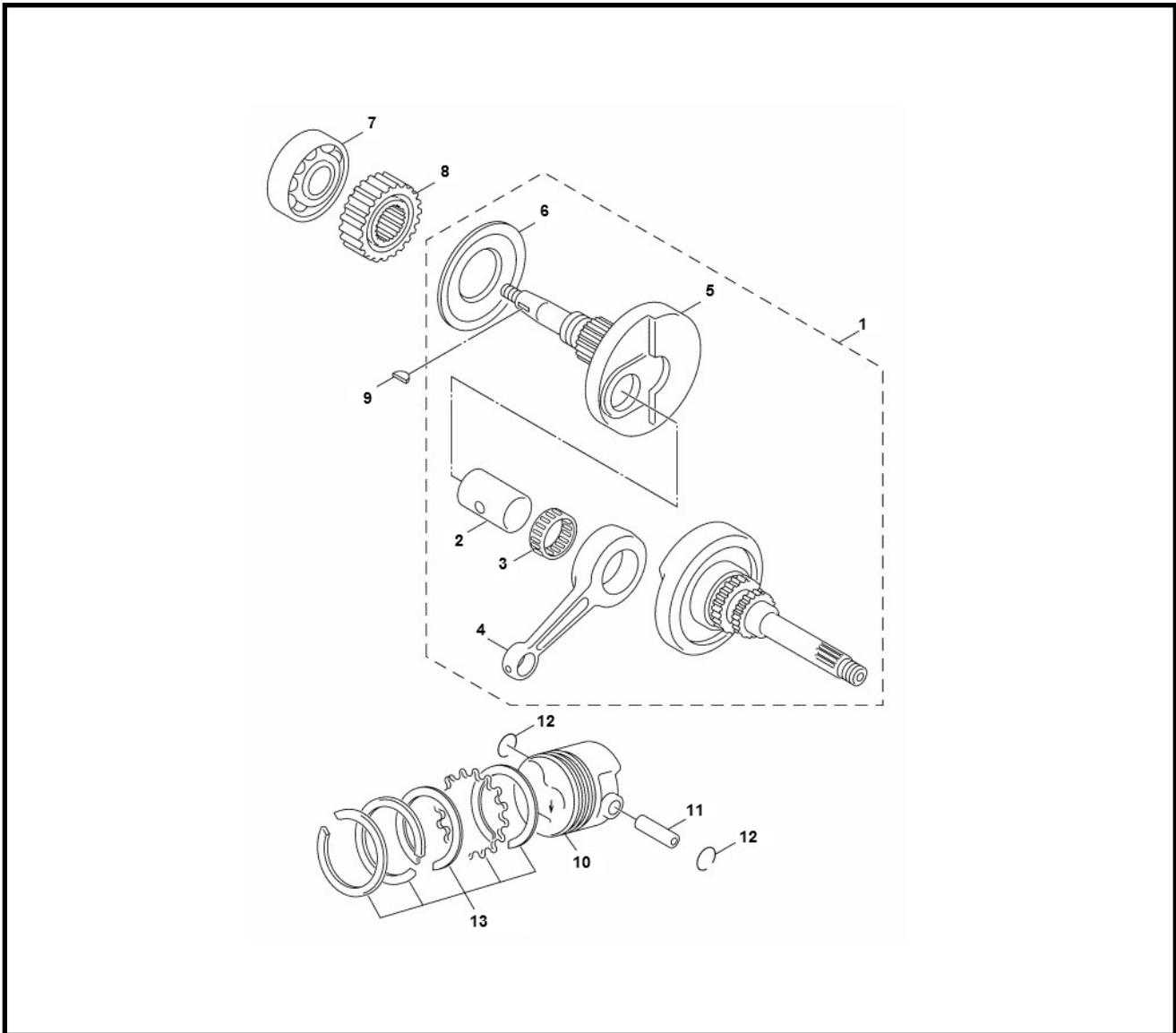


Marke Yamaha  
 Modell AEROX  
 Ausführung AEROX 4T 2014  
 g



Zeichnung 02.KRUKAS (17253)



Verzeichnis	Artikelnummer	Beschreibung
01	90777	KURBELWELLE MINARELLI SCOOTER 50 4T RMS
02	5ST-E1681-01	nicht im Programm
03	93310-420X0	nicht im Programm
04	5ST-E1651-20	nicht im Programm
05	5ST-E1422-10	nicht im Programm
06	5ST-E3452-00	YAMAHA ABDECKUNG
07	4241	LAGER SKF 6205 C3 25-52-15 (1)
08	5ST-E3324-00	YA PUMPENANTRIEBSRAD
09	7042	KEIL FUR POLRAD MINARELLI/YAMAHA/VESPA 3x5x13,5
10	3B3-E1631-00	YA KOLBEN YAMAHA 4T SCOOTERS
11	5ST-E1633-00	YA KOLBENBOLZEN
12	0370000	CLIP KOLBENBOLZEN 10mm TP
13	5ST-E1603-00	YA KOLBENRINGSATZ