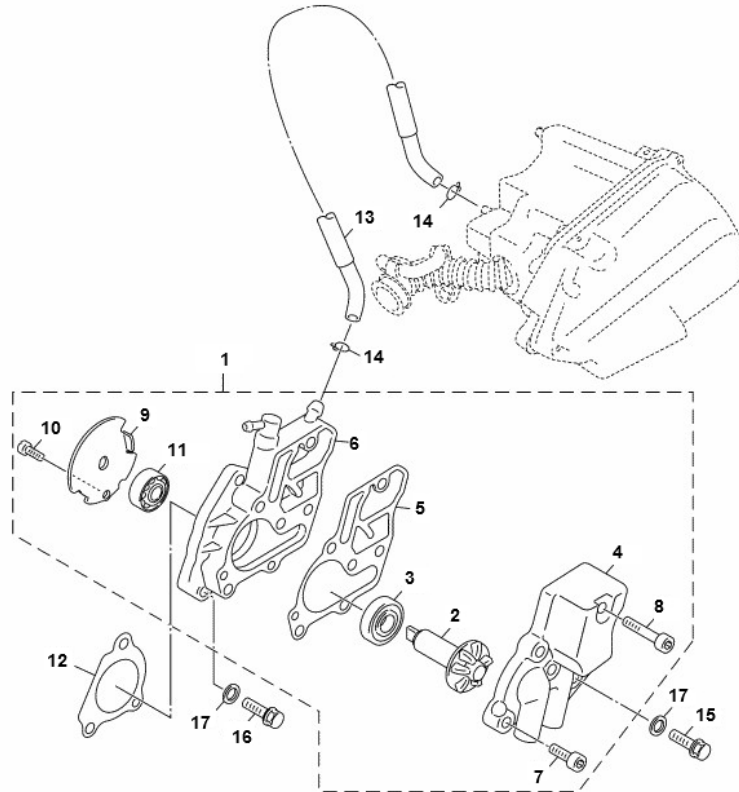


Marke Yamaha
 Modell AEROX
 Ausführung AEROX 4T 2014
 g



Zeichnung 04.WATERPUMP (17255)



Verzeichnis	Artikelnummer	Beschreibung
01	5ST-E2420-10	WASSERPUMPE KOMPLETT YAMAHA NEO'S 4T ORG
07	10289	INBUS-SCHRAUBE M6x 20 ZINK 10st
12	5ST-E2435-10	YA DICHTUNG WASSERPUMPE NEO'S 4T
12	100689820	DICHTSATZ KOMPLETT MINARELLI 4T SCOOTER RMS
13	3B3-E1166-01	YA ENTLÜFTERSCHLAUCH 1
14	90467-11800	YA SCHELLE SCHLAUCH
15	89560	FLANSCH MOTOR SCHRAUBEN SW 8 M6x35 SCHWARZ 10st
16	89551	FLANSCH SCHRAUBEN SW10 M6x15 SILBER 10st
17	10150	KUPFERRING 6x10mm 10 stück
5	100689820	DICHTSATZ KOMPLETT MINARELLI 4T SCOOTER RMS