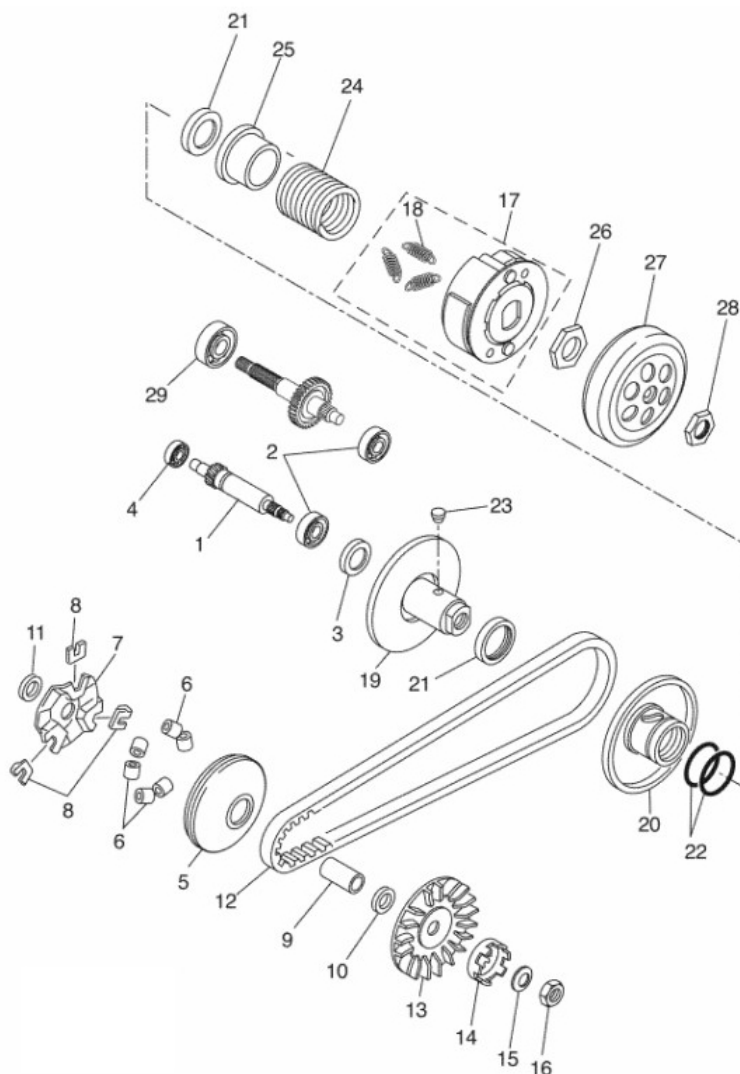


Marke Yamaha
 Modell AEROX
 Ausführung AEROX 4T 2014
 g
 Zeichnung 11.VARIO (17262)

MOKiX



Verzeichnis	Artikelnummer	Beschreibung
01	5C3-E6111-00	YA PRIMÄRGETRIEBE AEROX/NEOS 4T
02	4226	LAGER SKF 6203 17-40-12 (1)
03	10356	WELLENDICHTRING 17 x 28 x 5.5
04	4216	LAGER SKF 6200 C3 10-30-09 (1)
05	5C3-E7620-00	YAMAHA VARIATOR KOMPLETT MIN AEROX/NEO'S 4T ORG
06	100410500	VARIO ROLLEN (6) 15x12 MKX 5.0gr
07	5C3-E7623-00	YA NOCKEN
08	9779	VARIATOR-GLEITSTÜCKE MINARELLI 3st
09	90387-13x01	YA PRIMÄRGETRIEBE
10	90201-133M8	YA U-SCHEIBE
11	90201-13801	YA U-SCHEIBE
12	90063	KEILRIEMEN DAYCO 17.5x 804 PIAGGIO NRG/TYPHOON
13	5C3-E7611-00	YAMAHA FESTE RIEMENSCHLEIBE
14	5843	KRONENSCHLEIBE MINARELLI HORIZONTAL/VERTIKAL
15	90208-10012	YA KONISCHE FEDERSCHLEIBE

Verzeichnis	Artikelnummer	Beschreibung
16	9790	MUTTER M10 X 1.25 (1)
17	5C3-E6620-00	nicht im Programm
18	5C3-E6626-00	nicht im Programm
19	5C3-E7660-00	nicht im Programm
20	5C3-E7670-00	nicht im Programm
21	93109-34801	nicht im Programm
22	5C3-E7465-10	nicht im Programm
23	5C3-E7664-00	nicht im Programm
24	5C3-E7683-00	nicht im Programm
25	5BR-E7684-10	nicht im Programm
26	90170-28X00	nicht im Programm
27	5C3-E6611-00	nicht im Programm
28	8936	POLRADMUTTER ZUNDAPP 10x1
29	4211	LAGER NTN 6004 2RS 20-42-12 (1)