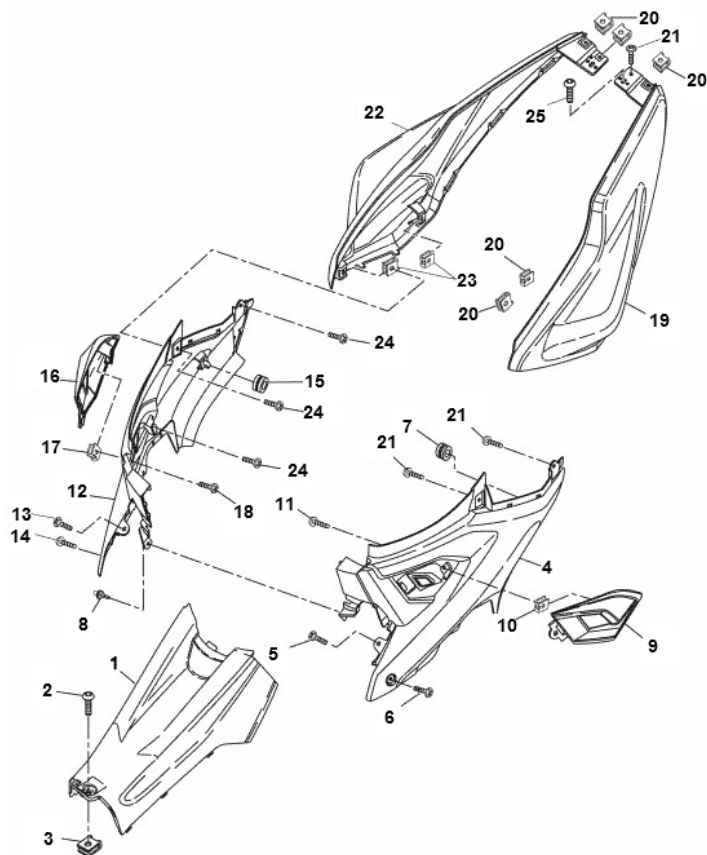


Marke Yamaha
 Modell AEROX
 Ausführung AEROX 4T 2014
 g

MOKiX

Zeichnung 15.ZIJSCHERM (17266)



Verzeichnis	Artikelnummer	Beschreibung
01	1PH-F177E-00	YA BATTERIEFACH DECKEL AEROX 2013
02	90111-05011	nicht im Programm
03	90183-05817	nicht im Programm
04	1PH-F1711-00	YA TRITTBRETT SCHIRM LINKS AEROX 2013
05	90167-05X06	nicht im Programm
06	90111-05018	nicht im Programm
07	90480-01401	YA MONTAGEGUMMI NEO'S 2T
08	90269-06001	nicht im Programm
09	1PH-F171Y-10	YA BEIFAHRER-RASTEN LINKS AEROX 2013
10	90183-05042	nicht im Programm
11	90167-05X06	nicht im Programm
12	1PH-F1721-00	YA TRITTBRETT SCHIRM RECHTS AEROX 2013
13	90167-05X06	nicht im Programm
14	90111-05018	nicht im Programm
15	90480-01401	YA MONTAGEGUMMI NEO'S 2T
16	1PH-F172Y-10	YA BEIFAHRER-RASTEN RECHTS AEROX 2013
17	90183-05042	nicht im Programm
18	90167-05X06	nicht im Programm
19	90183-05042	nicht im Programm
20	90183-05042	nicht im Programm
21	90167-05X06	nicht im Programm

Verzeichnis	Artikelnummer	Beschreibung
22	1PH-F1741-00-PO	nicht im Programm
23	90183-05042	nicht im Programm
24	901667-05X06	nicht im Programm
25	90111-06X21	nicht im Programm