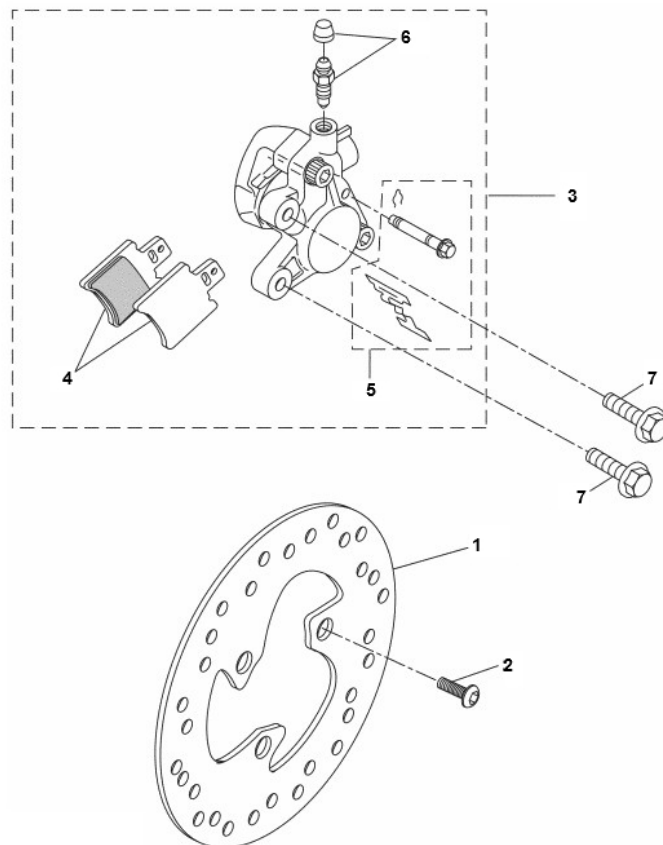


Marke Yamaha
 Modell AEROX
 Ausführung AEROX 4T 2014
 g



Zeichnung 21.VOORREM (17272)



Verzeichnis	Artikelnummer	Beschreibung
01	2068-1615	BREMSSCHEIBE YAMAHA/PIA INOX VORNE 190x58x4 IGM
02	88811	BREMSSCHEIBE VERZENK-BOLZEN M8x16mm SCHWARZ (3)
03	90108	BREMSSATTEL YA AEROX/RUNNER/BW/SPEEDFIGHT ROT
04	10900	BREMSBELAG MKX (APRILIA AMICO/TY/NEO'S/HONDA X8R)
05	1PH-F5924-00	nicht im Programm
06	4351	ENTLÜFTERNIPPEL BREMBO (M8 x 1.25) PEUGEOT ST
07	90105-08X15	zie 32147