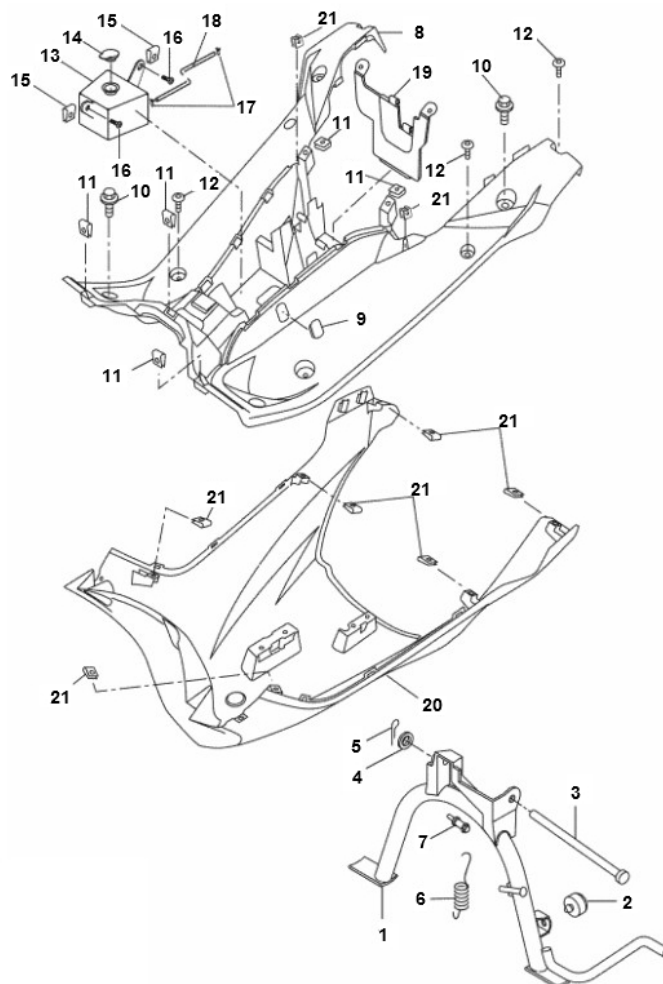


Marke Yamaha
 Modell AEROX
 Ausführung AEROX 4T 2014
 g



Zeichnung 26.TREEPLANK (17277)



Verzeichnis	Artikelnummer	Beschreibung
01	1GB-F7111-00	YA HAUPTSTÄNDER AEROX 2013
02	85945	ANSCHLAGGUMMI HAUPTSTÄNDER UNI BOLZEN
03	90240-10137	nicht im Programm
04	10316	UNTERLEGSSCHEIBE M10 ZINK 100st
05	90468-12006	nicht im Programm
06	90506-32X03	YA FEDER HAUPT STÄNDER NEO'S/AEROX 4T
07	5SU-F7254-01	YA NIPPEL FEDER HAUPTSTÄNDER NEO'S
08	1GB-F7481-00	nicht im Programm
09	1PH-F7475-00	nicht im Programm
10	10263	SCHRAUBE M 8x 25 ZINK 8.8 10st
11	90183-05042	nicht im Programm
12	90111-05018	nicht im Programm
13	1GB-F1871-00	nicht im Programm
14	90557	ÖLTANK DECKEL CPI/GENERIC/YAMAHA NEO'S/AEROX ST
15	90183-06X00	YA FEDERMUTTER
16	90109-06X16	nicht im Programm
17	90467-09006	YA SCHELLE BENZINSCLAUCH

Verzeichnis	Artikelnummer	Beschreibung
18	1GB-F1817-00	nicht im Programm
19	1GB-H2136-00	nicht im Programm
20	1PH-F8385-00	nicht im Programm
21	90183-05042	nicht im Programm
21A	90183-05042	nicht im Programm