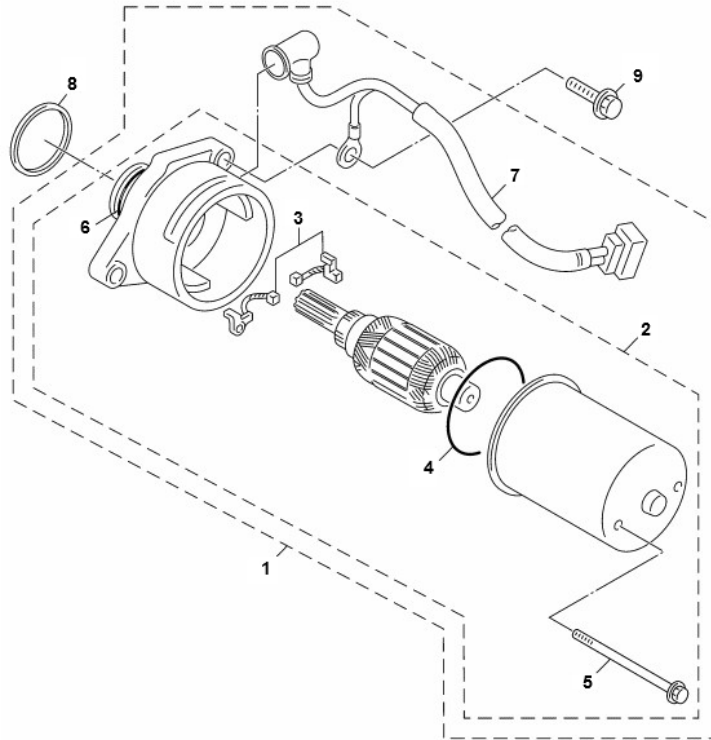


Marke Yamaha
Modell AEROX
Ausführung AEROX 4T 2014
g

MOKiX

Zeichnung 31.STARTMOTOR (17282)



Verzeichnis	Artikelnummer	Beschreibung
01	91187	ANLASSER YAMAHA NEO'S 4T ELEC
08	90202-26800	YA U-SCHEIBE
09	10289	INBUS-SCHRAUBE M6x 20 ZINK 10st