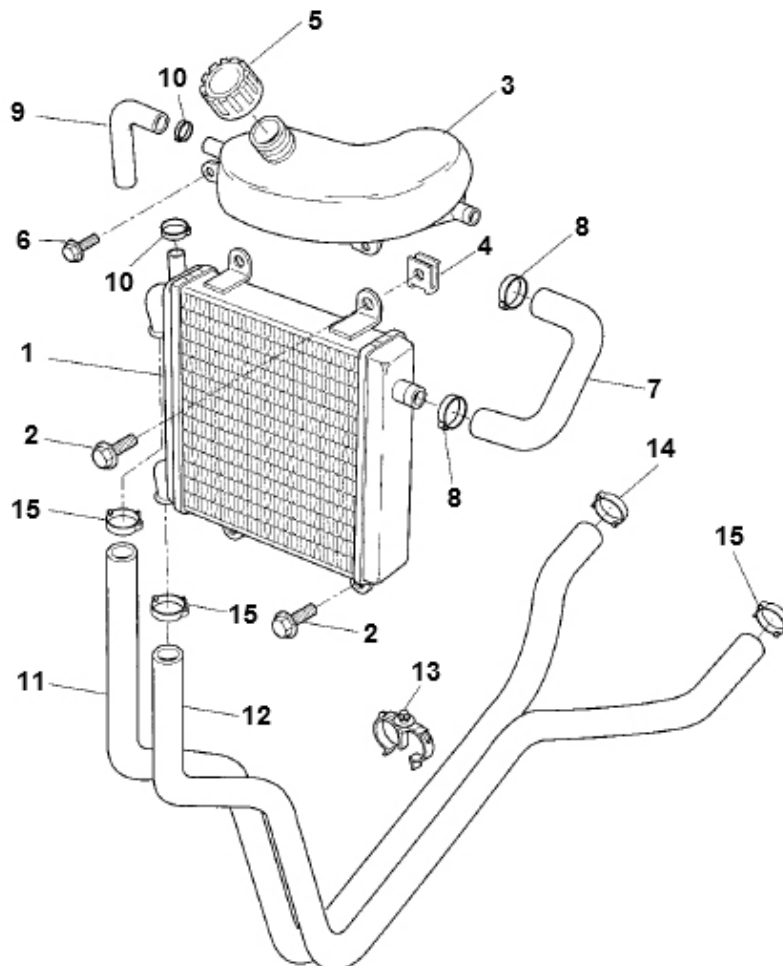


Marke Yamaha
 Modell AEROX
 Ausführung AEROX
 g

MOKiX

Zeichnung 18.KOELING SYSTEEM (9611)



| Verzeichniss | Artikelnummer | Beschreibung |
|--------------|---------------|---|
| 01 | 89951 | KÜHLER YAMAHA AEROX SUPERTEC |
| 02 | 89551 | FLANSCH SCHRAUBEN SW10 M6x15 SILBER 10st |
| 03 | 20655 | KÜHLWASSERBEHÄLTER YAMAHA AEROX ORG |
| 04 | 90183-06X00 | YA FEDERMUTTER |
| 05 | 20768 | KÜHLERTANK DECKEL PIAGGIO RUNNER/YAMAHA AEROX ORG |
| 06 | 89551 | FLANSCH SCHRAUBEN SW10 M6x15 SILBER 10st |
| 07 | 5BR-E243A-10 | YA WASSERSCHLAUCH BEHÄLTER / KÜHLER AEROX |
| 08 | 90467-17800 | YA SCHLAUCH SCHELLE |
| 09 | 5BR-E2589-10 | YA SCHLAUCH KÜHLER / WASSERBEHÄLTER AEROX |
| 10 | 5BR-E2487-10 | YA SCHLAUCH SCHELLE |
| 11 | 5BR-E2485-10 | YA WASSERSCHLAUCH AEROX |
| 12 | 5BR-E2484-10 | YA WASSERSCHLAUCH AEROX |
| 13 | 5BR-E2486-00 | YA KABEL BEHALTER |
| 14 | 90450-23X01 | YA SCHELLE WASSERSCHLAUCH AEROX |
| 15 | 90450-21X01 | YA SCHELLE WASSERSCHLAUCH AEROX |