

Marke Yamaha

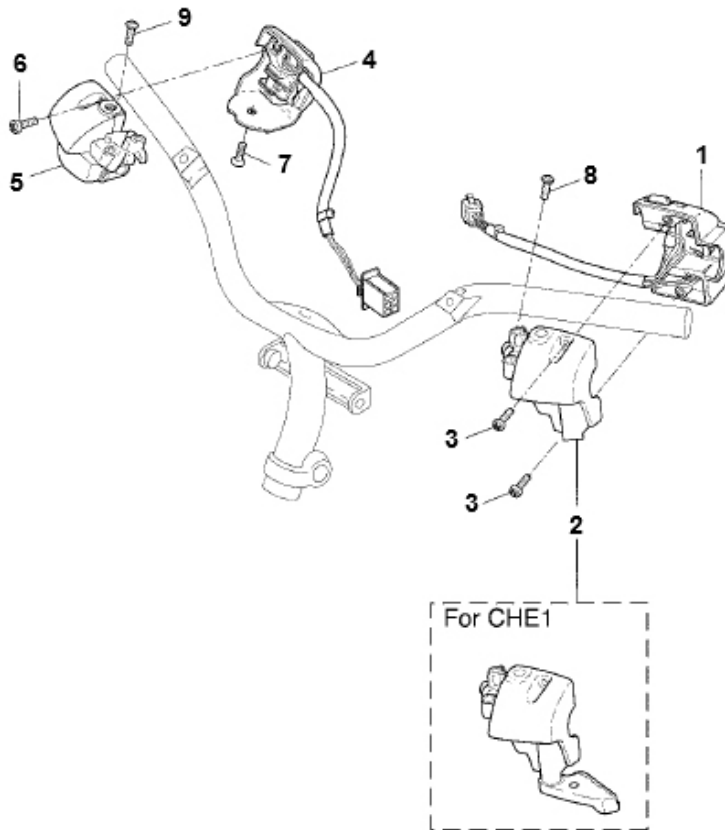
Modell AEROX

Ausführung AEROX

g

Zeichnung 32.STUURSCHAKELAARS (9612)

MOKiX



Verzeichnis	Artikelnummer	Beschreibung
01	20788	LENKER SCHALTER YAMAHA AEROX LINKS
02	86624	HEBEL HALTER YAMAHA AEROX LINKS
03	5BR-H3992-00	YA SCHRAUBE AEROX
04	20787	LENKER SCHALTER YAMAHA AEROX RECHTS LICHT ELEC
05	86623	HEBEL HALTER YAMAHA AEROX RECHTS
06	5BR-H3992-00	YA SCHRAUBE AEROX
07	5BR-H3928-00	YA SCHRAUBE MONTAGE LENKERSCHALTER AEROX
08	90111-06X01	vervallen YA BOLZEN LENKERSCHALTER AEROX
09	90111-06X01	vervallen YA BOLZEN LENKERSCHALTER AEROX