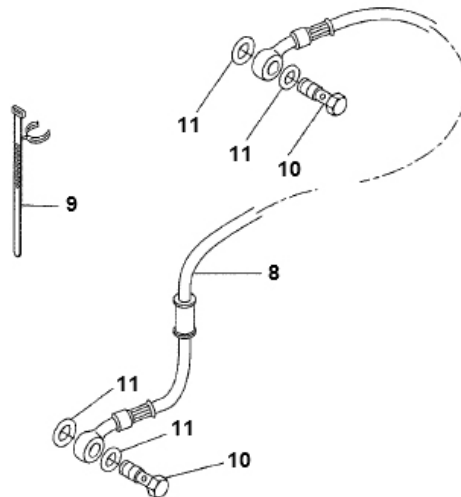
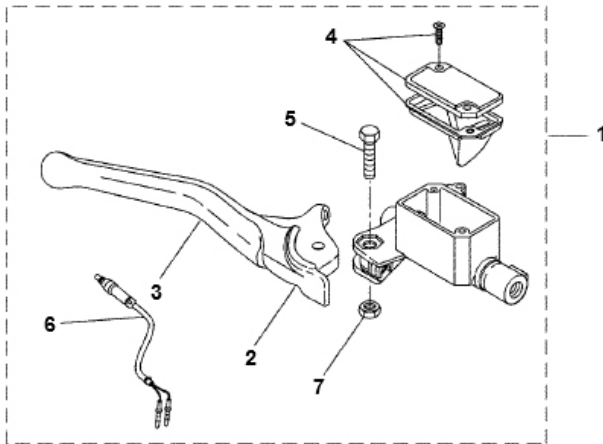


Marke Yamaha
 Modell AEROX
 Ausführung AEROX
 g



Zeichnung 27.VOORREMPOMP (9614)



| Verzeichnis | Artikelnummer | Beschreibung |
|-------------|---------------|---|
| 01 | 5BR-F583T-06 | YA BREMSPUMPE VORNE AEROX RECHTS ORG |
| 02 | 70781 | HEBEL L/R YAMAHA AEROX ALU |
| 03 | 70781 | HEBEL L/R YAMAHA AEROX ALU |
| 04 | 85274 | BREMSBEHÄLTER DECKEL YAMAHA AEROX CARBON |
| 05 | 4SB-3945-00 | nicht im Programm |
| 06 | 6637 | BREMSLICHTSCHALTER UNI SCOOTER VORN/HINTEN |
| 07 | 10308 | SELBSTSICHERNDE MUTTER M 6 ZINK 10st |
| 08 | 85931 | BREMSSCHLAUCH YAMAHA AEROX VORNE |
| 09 | 6040 | KABELBINDER/TEI-RIP 250mm 4.8mm SCHWARZ 100 stück |
| 10 | 4477 | HOHLSCHRAUBE/BREMSE AJP/BREMBO OBEN (M10x1) (1) |
| 11 | 10153 | KUPFERRING 10x14mm 10 stück |