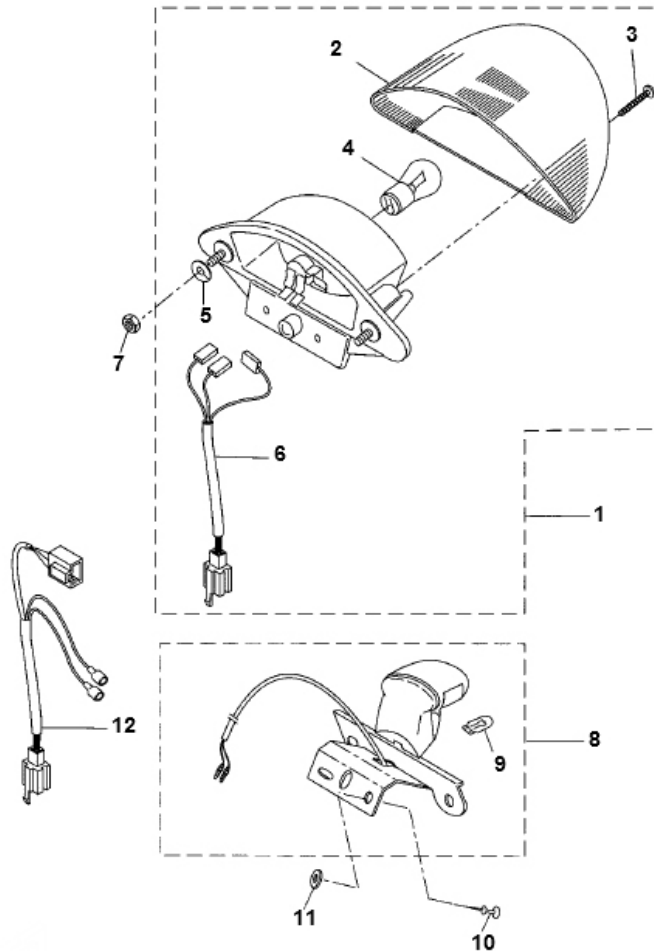


Marke Yamaha
 Modell AEROX
 Ausführung AEROX
 g



Zeichnung 24.ACHTERLICHT (9616)



Verzeichnis	Artikelnummer	Beschreibung
01	20113	RÜCKLICHT YAMAHA AEROX KOMPLETT ELEC
01	86134	RÜCKLICHT YAMAHA AEROX NITRO LEXUS
01	86715	RÜCKLICHT YAMAHA AEROX/NITRO OM CE 15LED
01	88369	RÜCKLICHT YAMAHA AEROX/NITRO LED + BLINKER
01	89625	RÜCKLICHT YAMAHA AEROX/NITRO LED HK
02	3852	RÜCKLICHT GLAS YAMAHA AEROX ROT (ELEC)
02	4503	verfallen RÜCKLICHT GLAS YAMAHA AEROX LASER
02	85514	RÜCKLICHT GLAS YAMAHA AEROX CARBON
03	5BR-H4726-00	YA SCHRAUBE RÜCKLICHTGLAS AEROX
04	92426	LAMPE BAY15D 12V 21/5W BOLLARD (10)
04	85588	LAMPE BAY15D 12V 21/5W 12 LED (GLI) ROT (1)
05	10314	UNTERLEGSCHIEBE M 6 ZINK 100st
06	5BR-H4735-00	YA KABELBAUM RUECKLICHT AEROX
07	10305	MUTTER M 6 ZINK KL.8 100st