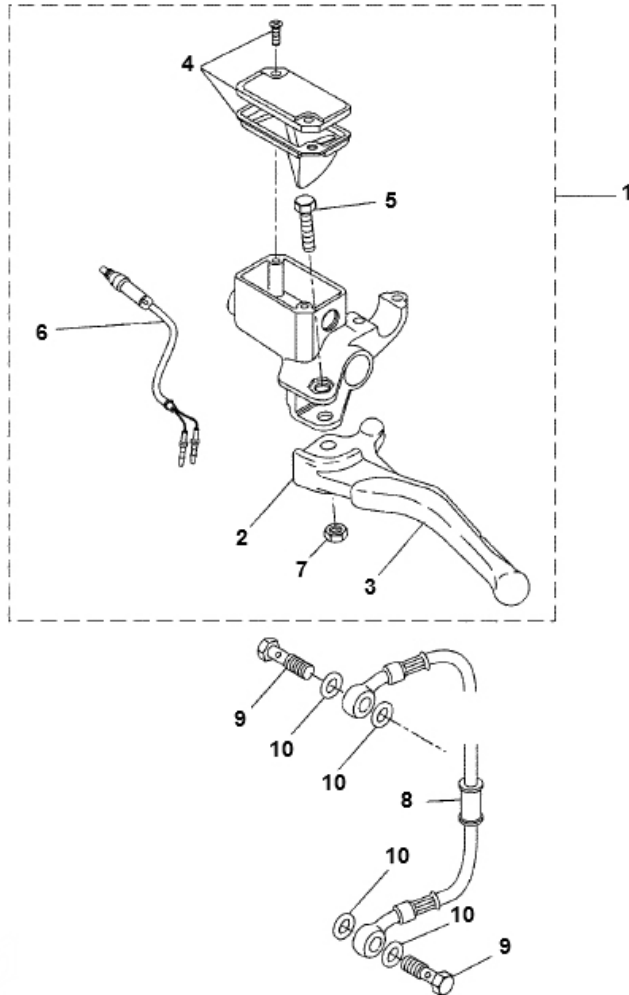


Marke Yamaha
 Modell AEROX
 Ausführung AEROX
 g



Zeichnung 26.ACHTERREMPOMP (9617)



Verzeichnis	Artikelnummer	Beschreibung
01	5BR-F583V-06	YA BREMSPUMPE HINTEN AEROX LINKS ORG
02	70781	HEBEL L/R YAMAHA AEROX ALU
03	70781	HEBEL L/R YAMAHA AEROX ALU
04	85274	BREMSBEHÄLTER DECKEL YAMAHA AEROX CARBON
05	5JH-H3945-00	YA BOLZEN BREMSHEBEL NEO'S
06	85265	BREMSLICHTSCHALTER UNI SCOOTER + KABEL
06	6637	BREMSLICHTSCHALTER UNI SCOOTER VORN/HINTEN
06	87685	BREMSLICHTSCHALTER UNI SCOOTER PVC VORN/HINTEN
07	10308	SELBSTSICHERNDE MUTTER M 6 ZINK 10st
08	85932	zie 90787 + 2 x 90791
09	4477	HOHLSCHRAUBE/BREMSE AJP/BREMBO OBEN (M10x1) (1)
09a	4476	HOHLSCHRAUBE/BREMSE AJP/BREMBO UNTER (M10x1) (1)
10	10153	KUPFERRING 10x14mm 10 stück