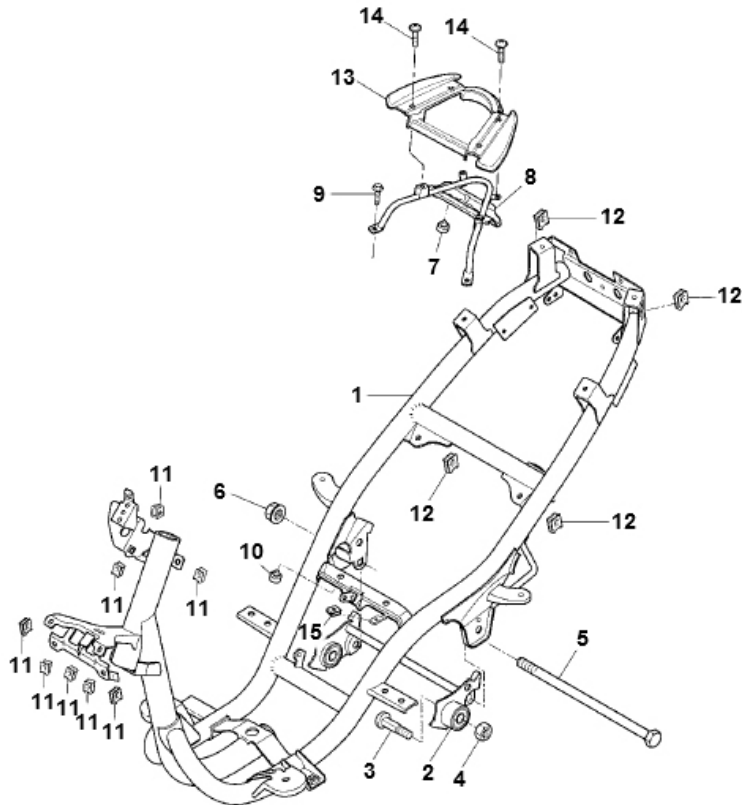


Marke Yamaha
 Modell AEROX
 Ausführung AEROX
 9



Zeichnung 07.FRAME (9619)



Verzeichnis	Artikelnummer	Beschreibung
02	20099	HILFSRAHMEN YAMAHA AEROX ORG
03	90412	HILFSRAHMEN BOLZEN YAMAHA AEROX
03	90412	HILFSRAHMEN BOLZEN YAMAHA AEROX
04	90185-10154	verfallen YA NUT, SELF-LOCKING
05	3KJ-21481-00	nicht im Programm
06	95607-12200	nicht im Programm
07	3VL-F4741-10	ANSCHLAGGUMMI SITZBANK YAMAHA AEROX
08	5HE-F1232-00	YA HILFSRAHMEN BEIFAHRERSITZ AEROX
09	95817-08016	YA FLANSCH SCHRAUBE KLEIN
10	3VL-F4741-10	ANSCHLAGGUMMI SITZBANK YAMAHA AEROX
11	90183-06X00	YA FEDERMUTTER
11A	90183-06X00	YA FEDERMUTTER
12	90183-05X03	YA FEDER MUTTER BW'S SPECIAL
13	86868	HANDGRIFF YAMAHA AEROX DUO SCHWARZ
13	86868	HANDGRIFF YAMAHA AEROX DUO SCHWARZ

Verzeichnis	Artikelnummer	Beschreibung
13	86868	HANDGRIFF YAMAHA AEROX DUO SCHWARZ
13	86868	HANDGRIFF YAMAHA AEROX DUO SCHWARZ
13	86869	verfallen HANDGR. AEROX DUO CARB
14	90111-06X01	verfallen YA BOLZEN LENKERSCHALTER AEROX