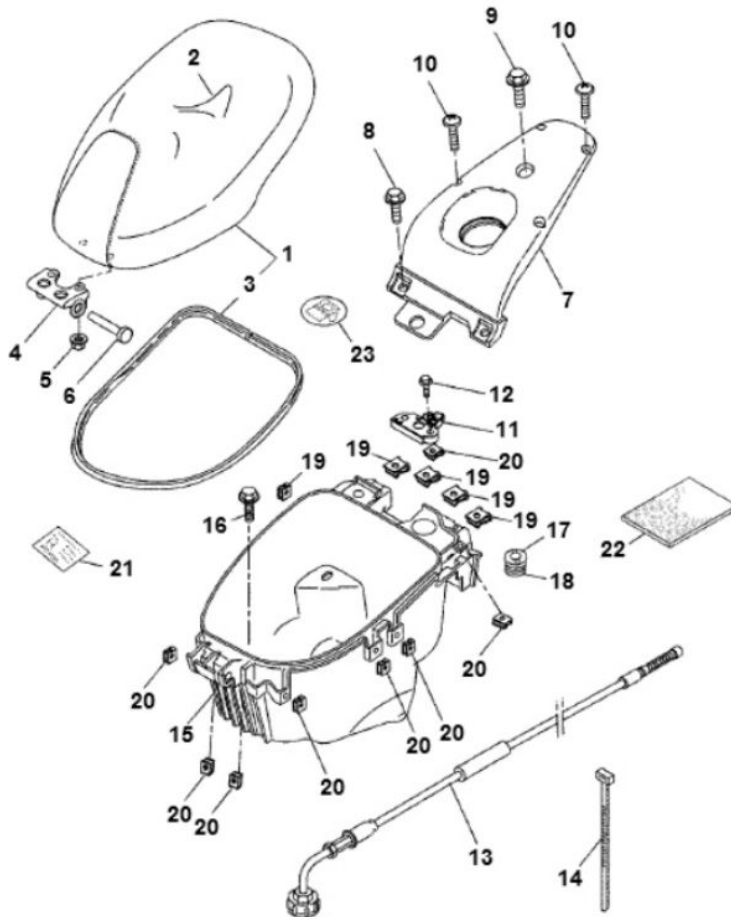


Marke Yamaha  
 Modell AEROX  
 Ausführung AEROX  
 g



Zeichnung 21.HELMBAK (9624)



Verzeichnis	Artikelnummer	Beschreibung
01	86889	SITZBANK YAMAHA AEROX SCHWARZ/CARBON NISA
02	3912	SITZBEZUG YAMAHA AEROX CARBON/SCHWARZ (NISA)
02	3913	SITZBEZUG YAMAHA AEROX SCHWARZ (NISA)
02	5588	SITZBEZUG YAMAHA AEROX/WAVE BLAU
02	5589	SITZBEZUG YAMAHA AEROX/WAVE GELB
02	5590	SITZBEZUG YAMAHA AEROX/WAVE ROT
03	5BR-F475M-00	YA SITZBANK GUMMI AEROX
04	4CU-F4726-00	YA SITZBANKSCHARNIER AEROX
05	10191	FLANSCHMUTTER M6 10 stück
06	90241-10X00	YA PIN SCHARNIER SITZBANK AEROX / BW'S
07	20688	SITZBANK YAMAHA AEROX DUO ORG
07	86658	SITZBANKABDECKUNG YAMAHA AEROX WEIß
07	86893	SITZBANKABDECKUNG YAMAHA AEROX SCHWARZ
07	86894	verfallen SITZB.ABD AEROX BLAU
07	86895	SITZBANKABDECKUNG YAMAHA AEROX CARBON

<b>Verzeichnis</b>	<b>Artikelnummer</b>	<b>Beschreibung</b>
08	90105-06X02	YA BOLZEN SITSBANKSCHLOß AEROX / BW'S
09	90105-06X01	YA BOLZEN BEIFAHRERSITZ AEROX
10	90167-05X01	YA SCHRAUBE VERKLEIDUNG AEROX
11	5AD-F4780-00	nicht im Programm
12	90105-06X02	YA BOLZEN SITSBANKSCHLOß AEROX / BW'S
13	90826	SITZBANK ZUG YAMAHA AEROX <2003
13	90826	SITZBANK ZUG YAMAHA AEROX <2003
14	6040	KABELBINDER/TEI-RIP 250mm 4.8mm SCHWARZ 100 stück
15	20105	HELMFACH YAMAHA AEROX ORG
16	90109-06X05	YA BOLZEN
17	20120	HALTER FUR SITZBANKFEDER YAMAHA NEO'S ORG
18	90501-20X00	YA FEDER SITZBANK AEROX
19	90183-06X00	YA FEDERMUTTER
20	90183-05X03	YA FEDER MUTTER BW'S SPECIAL
20A	90183-05X03	YA FEDER MUTTER BW'S SPECIAL
23	5DN-F415A-10	YA LABEL CAUTION