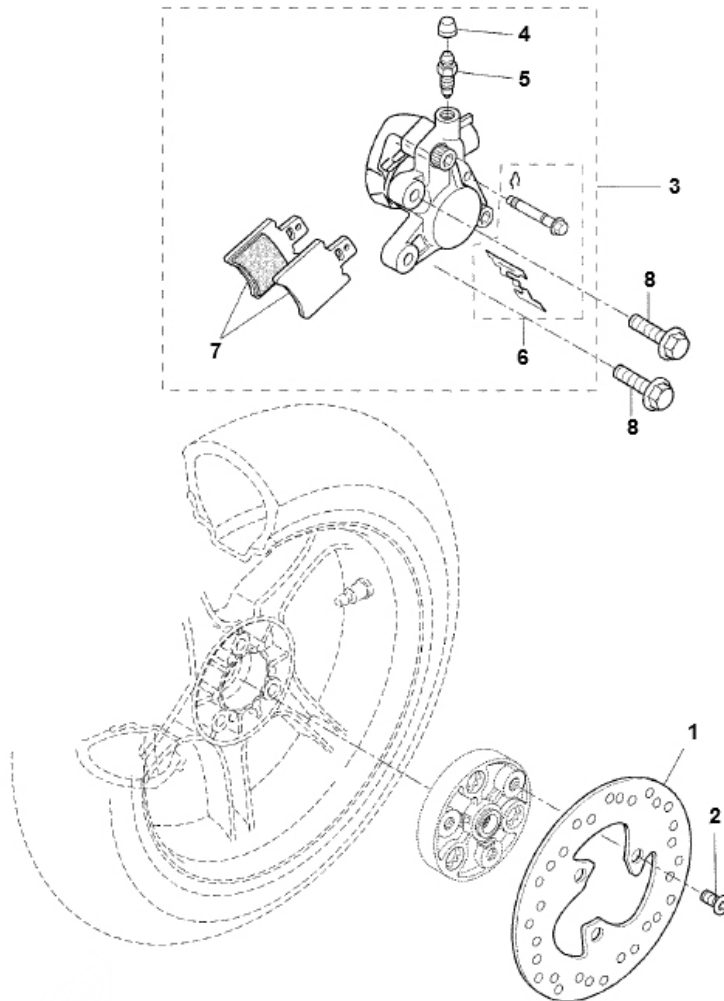


Marke Yamaha
 Modell AEROX
 Ausführung AEROX
 g

MOKiX

Zeichnung 28.ACHTERREM (9625)



Verzeichnis	Artikelnummer	Beschreibung
01	2068-1615	BREMSSCHEIBE YAMAHA/PIA INOX VORNE 190x58x4 IGM
01	MST243	zie 2068-1315
01	87583	BREMSSCHEIBE UNI WAVE 190x58x3.5 INOX
02	88811	BREMSSCHEIBE VERZENK-BOLZEN M8x16mm SCHWARZ (3)
03	5BR-F580V-30	YA BREMSSATTEL BREMBO AEROX HINTEN
03	91992	BREMSSATTEL BREMBO YAMAHA AEROX HINTEN ROT ST
04	90262	GUMMI ENTLÜFTERNIPPEL SCHWARZ
04	90263	GUMMI ENTLÜFTERNIPPEL ROT
05	4354	ENTLÜFTERNIPPEL GRIMECA ua PEUGEOT
06	85082	BREMSSATTEL/BOLZEN GRIMECA APRILIA SR/LC
06	85082	BREMSSATTEL/BOLZEN GRIMECA APRILIA SR/LC
07	5100280	BREMSBELAG MKX (YAMAHA AEROX HINTEN)
07	22 510 0280	BREMSBELAG RMS (YAMAHA AEROX HINTEN) CE
07	MCB701	BREMSBELÄGE LUCAS STD MBK/YAMAHA CE
07	MCB701	BREMSBELÄGE LUCAS STD MBK/YAMAHA CE

Verzeichnis	Artikelnummer	Beschreibung
08	32147	BOLZEN SCHEINWERFER MONTAGE M8x15 GRAND RETRO