

Marke Yamaha

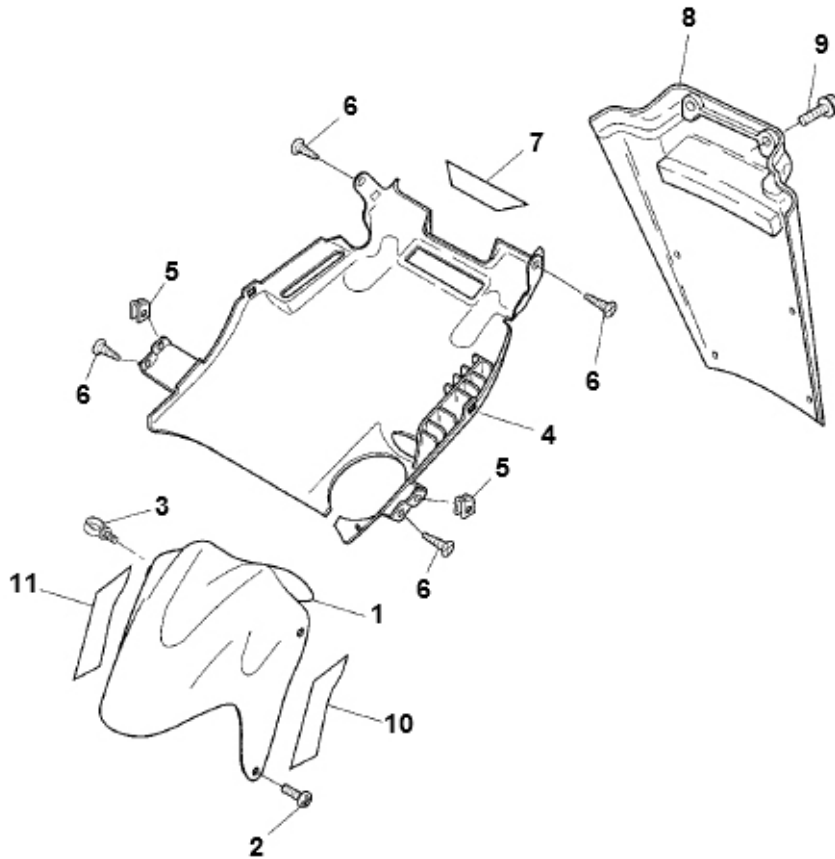
Modell AEROX

Ausführung AEROX

g

Zeichnung 22.SPATBORD (9629)

**MOKiX**



Verzeichnis	Artikelnummer	Beschreibung
01	20033	KOTFLÜGEL VORNE YAMAHA AEROX SCHWARZ ORG
01	20032	vervallen KOTFLÜGEL VORNE YAMAHA AEROX GELB ORG
01	88091	KOTFLÜGEL VORNE YAMAHA AEROX MKX CHROM
01	88092	KOTFLÜGEL VORNE YAMAHA AEROX MKX CARBON
01	88094	KOTFLÜGEL VORNE YAMAHA AEROX MKX SCHWARZ
02	90157-05X02	YA SCHRAUBE SCHUTZBLECH VORNE AEROX
03	2RN-F1518-00	YAMAHA AEROX KABELGUMMI
04	20514	UNTERBODEN ABDECKUNG YAMAHA AEROX ORG
05	90183-05X03	YA FEDER MUTTER BW'S SPECIAL
06	90167-05X02	YA SCHRAUBE TRITTBRETT BW'S/ AEROX
07	5BR-F152A-00	YA AUFKLEBER NAMEN YAMAHA
08	20089	KOTFLUGEL HINTEN YAMAHA AEROX ORG
09	90109-06X05	YA BOLZEN
10	5PE-F1569-10	vervallen AUFKLEBER YAMAHA AEROX
11	5PE-F1579-10	AUFKLEBER GABEL YAMAHA AEROX