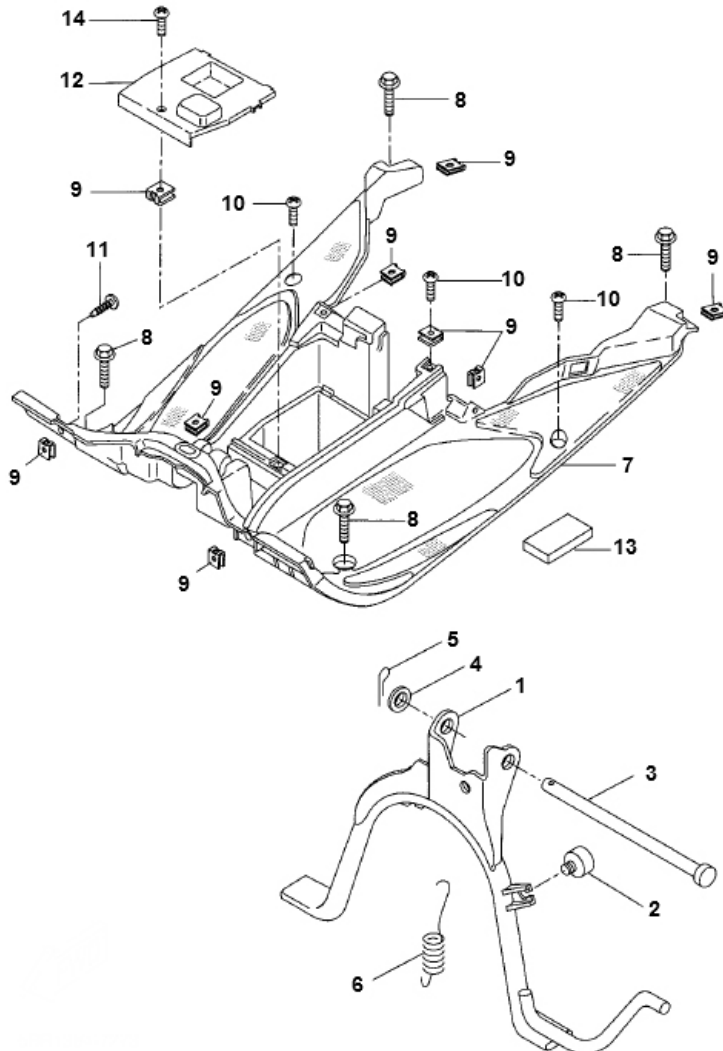


Marke Yamaha
 Modell AEROX
 Ausführung AEROX
 9



Zeichnung 19.TREEPLANK (9633)



Verzeichnis	Artikelnummer	Beschreibung
01	87641	HAUPTSTÄNDER MINARELLI 12"/13" 245mm APR/YA IGM
02	85945	ANSCHLAGGUMMI HAUPTSTÄNDER UNI BOLZEN
03	4148	ACHSE HAUPTSTÄNDER MINARELLI SCOOTER HORIZONTAL
04	90202-10120	nicht im Programm
05	90468-12006	nicht im Programm
06	92276	HAUPTSTÄNDER STÄNDERFEDER BUZETTI SATZ 127x17
07	88937	TRITTBRETT YAMAHA AEROX SCHWARZ IMI
08	90105-06X02	YA BOLZEN SITSBANKSCHLOß AEROX / BW'S
09	10250	BLECHMUTTER 3.9mm 10 stück
10	90183-05X03	YA FEDER MUTTER BW'S SPECIAL
11	90167-05X01	YA SCHRAUBE VERKLEIDUNG AEROX
12	20101	BATTERIEFACH DECKEL YAMAHA AEROX ORG
13	4SB-F174X-10	AUFFÜLLUNG BATTERIE KASTEN YAMAHA AEROX
14	90167-05X02	YA SCHRAUBE TRITTBRETT BW'S/ AEROX
9A	10250	BLECHMUTTER 3.9mm 10 stück