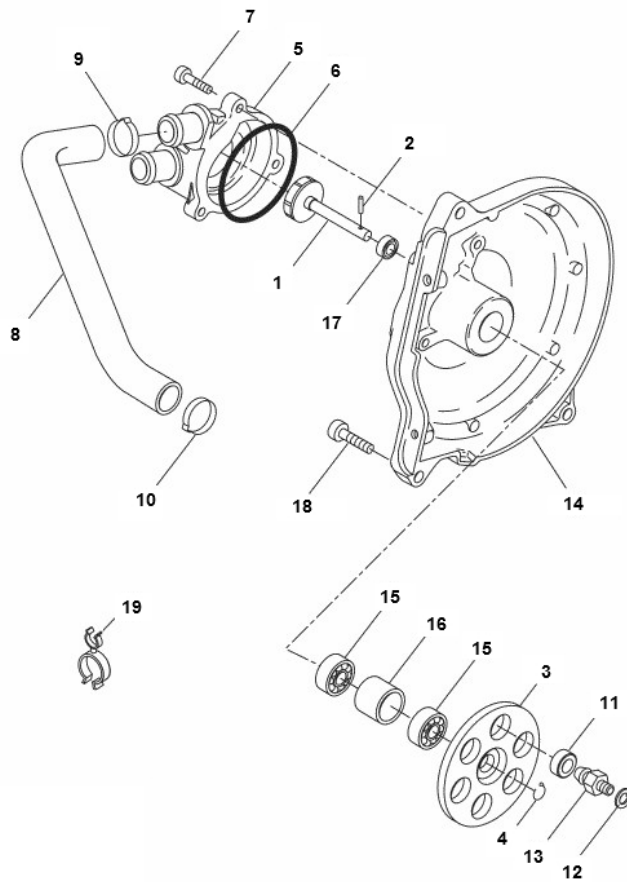


Marke Yamaha
 Modell AEROX
 Ausführung AEROX 2T 2013
 g
 Zeichnung 03.WATERPUMP (17216)

MOKiX



| Verzeichniss | Artikelnummer | Beschreibung |
|--------------|---------------|--|
| 01 | 99M0100 | REPARATURSATZ WASSERPUMPE MINARELLI LC SCOOTER |
| 01 | 5300 | REPARATURSATZ WASSERPUMPE MINARELLI HORIZONTAL SP |
| 01 | 99M0100 | REPARATURSATZ WASSERPUMPE MINARELLI LC SCOOTER |
| 02 | 33.02170.0.00 | PIN WASSERPUMPE ACHSE BETA ARK/YCON |
| 03 | 4742 | ANTRIEBSRAD WASSERPUMPE MINARELLI HORIZONTAL SP |
| 04 | 28.22650.0.00 | SEEGERRING 8mm BETA ARK LC/YCON |
| 05 | 90994 | WASSERPUMPE MINARELLI HORZ KOMPLETT MAT SCHWARZ SP |
| 05 | 86673 | verfallen WASSERPUMPE MINARELLI HORIZONTAL ROT KOM |
| 05 | 87580 | WASSERPUMPE MINARELLI HORIZONTAL KOMPLETT CNC |
| 05 | 86675 | WASSERPUMPE MINARELLI HORZ KOMPLETT CARBON |
| 05 | 86672 | WASSERPUMPE MINARELLI HORZ KOMPLETT BLAU |
| 05 | 9911080 | WASSERPUMPE KOMPLETT MINARELLI LC TP |
| 06 | 10.67120.0.00 | O-RING 53.7x1.78 BETA ARK/YCON |
| 07 | 31.30010.0.00 | INBUSBOLZEN M5x18 BETA ARK/YCON |
| 08 | 33.02240.0.00 | WASSERSCHLAUCH MINARELI PUMPE-ZYLINDER |
| 08 | 89732 | KÜHLERSCHLAUCH SILICONEN YAMAHA AEROX ROT |
| 08 | 89731 | KÜHLERSCHLAUCH SILICONEN YAMAHA AEROX BLAU |
| 09 | 10323 | SCHLAUCHSCHELLE 12mm 13x27mm pro stuck |
| 10 | 10323 | SCHLAUCHSCHELLE 12mm 13x27mm pro stuck |
| 11 | 88652 | GUMMI FUR WASSERPUMPENRAD MINARELLI LC T-P |
| 12 | 92990-06100 | nicht im Programm |

| Verzeichnis | Artikelnummer | Beschreibung |
|--------------------|----------------------|--|
| 13 | 4743 | MITNEHMERSCHRAUBE MINARELLI HORIZONTAL SP |
| 13 | 4743 | MITNEHMERSCHRAUBE MINARELLI HORIZONTAL SP |
| 14 | 90994 | WASSERPUMPE MINARELLI HORZ KOMPLETT MAT SCHWARZ SP |
| 14 | 86673 | verfallen WASSERPUMPE MINARELLI HORIZONTAL ROT KOM |
| 14 | 87580 | WASSERPUMPE MINARELLI HORIZONTAL KOMPLETT CNC |
| 14 | 86675 | WASSERPUMPE MINARELLI HORZ KOMPLETT CARBON |
| 14 | 86672 | WASSERPUMPE MINARELLI HORZ KOMPLETT BLAU |
| 14 | 9911080 | WASSERPUMPE KOMPLETT MINARELLI LC TP |
| 15 | 4451 | LAGER WASSERPUMPE MINARELLI HORIZONTAL |
| 16 | 90387-178S8 | nicht im Programm |
| 17 | 99M0073 | WELLENDICHTRING WASSERPUMPENWELLE AM6 10x18x8 T-P |
| 18 | 10290 | INBUS-SCHRAUBE M6x 25 ZINK 10st |
| 19 | 90464-20178 | nicht im Programm |