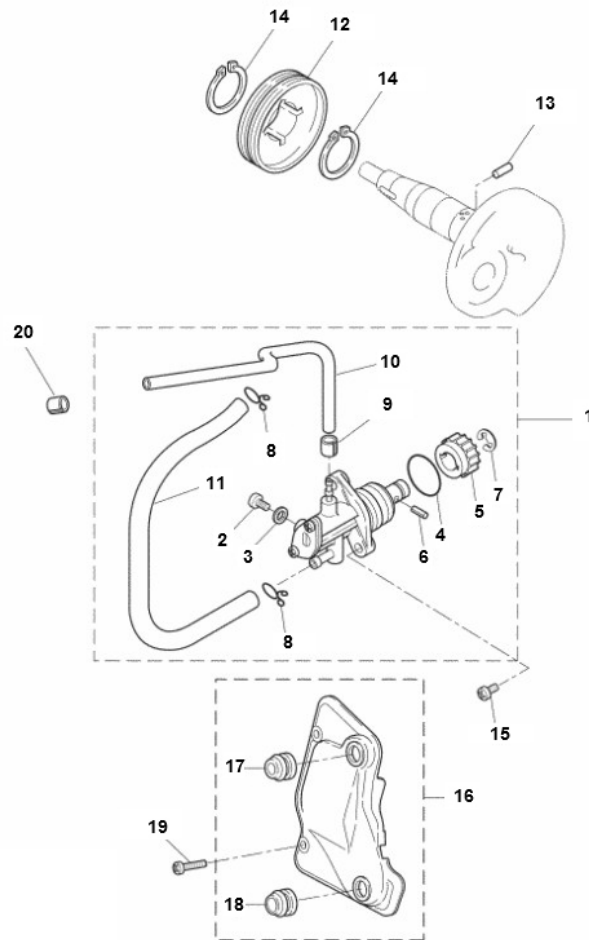


Marke Yamaha  
 Modell AEROX  
 Ausführung AEROX 2T 2013  
 g



Zeichnung 04.ÖLIEPOMP (17217)



| Verzeichnis | Artikelnummer | Beschreibung                                       |
|-------------|---------------|--|
| 01          | 85177         | ÖLPUMPE MINARELLI HORIZONTAL/VERTIKAL STD          |
| 09          | 33.00440.0.00 | SCHELLE ÖLSCHLAUCH BETA                            |
| 12          | 87336         | ANTRIEBSRITZEL ÖLPUMPE MINARELLI SCOOTER           |
| 13          | 21238         | ANTRIEBSRITSEL PIN ÖLPUMPE MINARELLI SCTR (3x11.8) |
| 14          | 10414         | SEGERING AUSSEN 19mm 10st                          |
| 15          | 214516        | INBUS-SCHRAUBE M5x16 ZINK 25st                     |
| 16          | 33.02050.0.00 | ABDECKUNG LICHTMACHINE BETA ARK/YCON               |
| 19          | 214512        | INBUS-SCHRAUBE M5x12 ZINK 25st                     |
| 20          | 33.00440.0.00 | SCHELLE ÖLSCHLAUCH BETA                            |