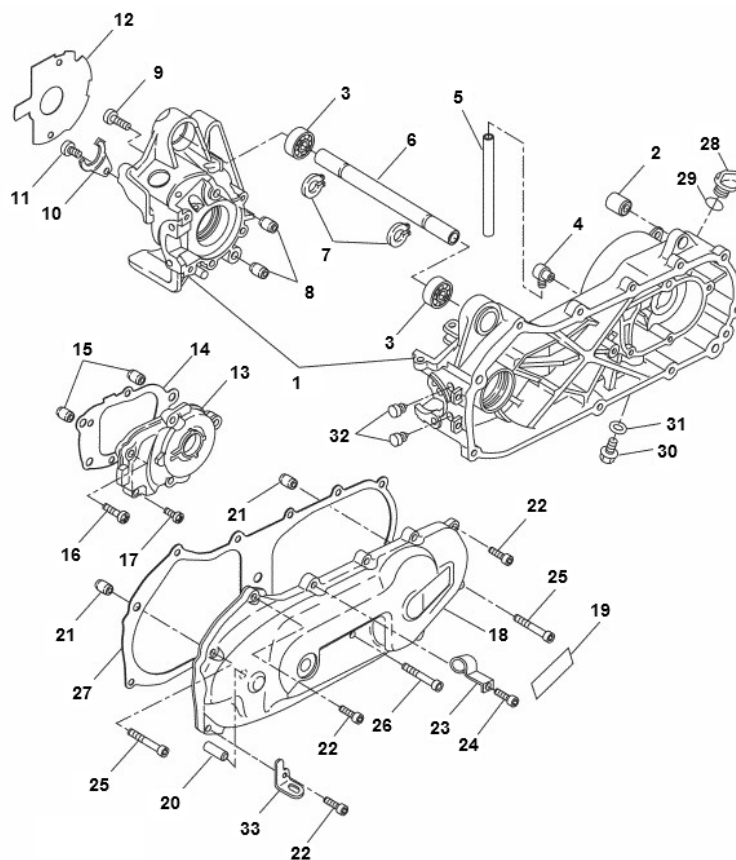


Marke Yamaha
 Modell AEROX
 Ausführung AEROX 2T 2013
 g



Zeichnung 07.CARTER (17220)



| Verzeichnis | Artikelnummer | Beschreibung |
|-------------|---------------|---|
| 03 | 4207 | LAGER SKF 6003 2RS 17-35-10 (1) |
| 04 | 33.01810.0.00 | ENTLUFTUNGSSCHLAUCH BETA ARK/YCON |
| 05 | 33.01810.0.00 | ENTLUFTUNGSSCHLAUCH BETA ARK/YCON |
| 06 | 86792 | BUCHSE FUR MOTORACHSE/SUB FRAME MINARELLI HORZ |
| 07 | 10415 | SEGERING AUSSEN 17mm 10st |
| 08 | 89011 | MOTOR BUCHSE 12 x16 MINARELLI HORZ/VERT |
| 09 | 10292 | INBUS-SCHRAUBE M6x 35 ZINK 10st |
| 09 | 89559 | FLANSCH SCHRAUBEN SW10 M6x35 SILBER 10st |
| 09 | 89560 | FLANSCH MOTOR SCHRAUBEN SW 8 M6x35 SCHWARZ 10st |
| 13 | 9930300 | GETRIEBEBEDECKEL MINARELLI HORZ NARDO TP |
| 14 | 85681 | GETRIEBE-DICHTUNG MINARELLI HORIZONTAL (1) |
| 15 | 32683 | MOTOR BUCHSE 10 x14 MINARELLI/GY6/GENERIC |
| 16 | 10289 | INBUS-SCHRAUBE M6x 20 ZINK 10st |
| 16 | 91370 | INBUS-SCHRAUBE M6x 20 ZINK 10st SCHWARZ |
| 17 | 10292 | INBUS-SCHRAUBE M6x 35 ZINK 10st |
| 21 | 32683 | MOTOR BUCHSE 10 x14 MINARELLI/GY6/GENERIC |
| 22 | 10290 | INBUS-SCHRAUBE M6x 25 ZINK 10st |
| 22 | 89553 | FLANSCH SCHRAUBEN SW10 M6x25 SILBER 10st |
| 22 | 89556 | FLANSCH MOTOR SCHRAUBEN SW 8 M6x25 SCHWARZ 10st |
| 26 | 89563 | FLANSCH SCHRAUBEN SW10 M6x45 SILBER 10st |
| 26 | 89564 | FLANSCH MOTOR SCHRAUBEN SW 8 M6x45 SCHWARZ 10st |

| Verzeichn iss | Artikelnummer | Beschreibung |
|--------------------------|----------------------|---|
| 27 | 5560 | KUPPLUNGSDECKELDICHTUNG MINARELLI LANG ARTEIN (1) |
| 28 | 33.00170.0.00 | ÖL FULSTOPFEN TRANSMISSIE BETA |
| 28 | 88149 | ÖLEINFÜLLSCHRAUBE MINARELLI SCOOTER MKX ALU |
| 28 | 4364 | ÖLEINFÜLLSCHRAUBE MINARELLI SCOOTER LILA ALU |
| 28 | 4365 | verfallen ÖLEINFÜLLSCHR. MIN ROT |
| 28 | 88150 | ÖLEINFÜLLSCHRAUBE MINARELLI SCOOTER MKX SCHWARZ |
| 28 | 88151 | ÖLEINFÜLLSCHRAUBE MINARELLI SCOOTER MKX TITANIUM |
| 28 | 88152 | ÖLEINFÜLLSCHRAUBE MINARELLI SCOOTER MKX GOLD |
| 28 | 89725 | ÖLEINFÜLLSCHRAUBE MINARELLI SCOOTER SCHWARZ |
| 28 | 89726 | ÖLEINFÜLLSCHRAUBE MINARELLI SCOOTER ORANGE |
| 29 | 33.01380.0.00 | O-RING 13.3x2.4 ÖL ABLAß BETA |
| 30 | 33.00610.0.00 | ÖL FULLSCHRAUBE BETA |
| 31 | 33.00760.0.00 | UNTERLEGSCHNEIBE TRANSMISSIE ÖL ABLAß BETA |