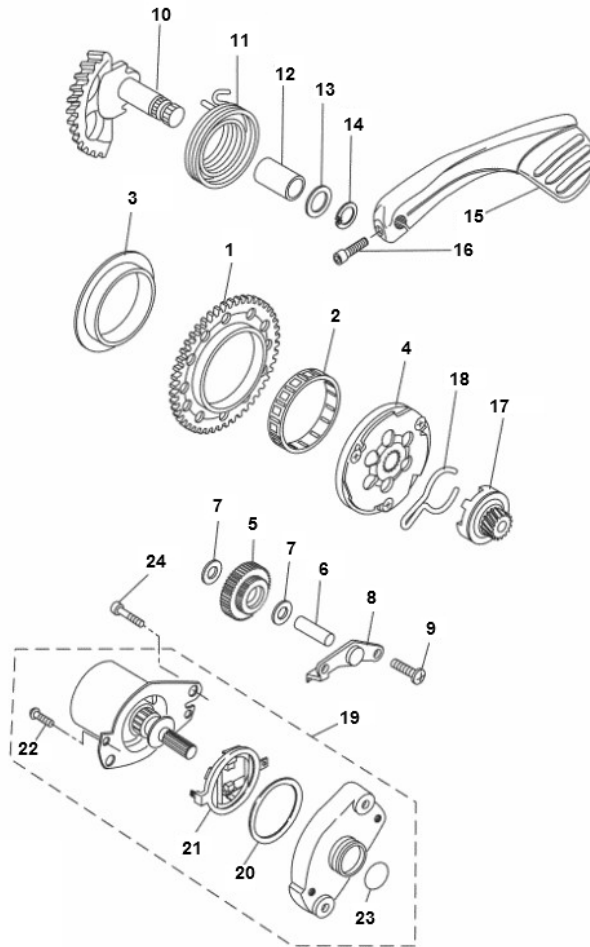


Marke Yamaha
 Modell AEROX
 Ausführung AEROX 2T 2013
 g



Zeichnung 08.STARTER (17221)



Verzeichnis	Artikelnummer	Beschreibung
01	88382	STARTERKRANZ MINARELLI SCOOTERS SP
02	99M0001	FREILAUF NADELLAGER MINARELLI SCTR 57x61x10 TP
03	33.00640.0.00	FLANS STARTERLAGER BETA
04	4458	STARTERKUPPLUNG MINARELLI HORZ/VERT 2T 13mm RMS
04	20116	STARTERKUPPLUNG MINARELLI HORZ/VERT ORG T-P
05	86277	ANLASSER RITZEL MINARELLI 18t
06	33.00860.0.00	PIN 8x14 BETA ARK/YCON
07	32887	ANLASSER RITZEL-AXE SCHEIBE MINARELLI/CHINA 2T
08	87679	PLATTE ANLASSER RITZEL MINARELLI
09	214612	INBUS-SCHRAUBE M6x 12 ZINK 25st
10	4462	KICKSTARTER-ACHSE MINARELLI HORZ/VERTICAL LANG SP
10	4463	KICKSTARTER-ACHSE MINARELLI HORZ/VERTICAL KURZ SP
11	5252	KICKSTARTER FEDER MINARELLI
12	87129	KICKSTARTER BUCHSE MINARELLI 20x15x30
13	33.00560.0.00	UNTERLEGSCHIEBE KICKSTARTER ACHSE BETA
14	10204	SEGERING AUSSEN 15mm 10st
17	4740	KICKSTARTER-ZAHNRAD MINARELLI HORIZON/VERTIKAL SP
17	99M0036	KICKSTARTER-ZAHNRAD MINARELLI HORIZON/VERTIKAL TP
18	5253	KICKSTARTER-ZAHNRAD FEDER MINARELLI LANG SP
18	4741	KICKSTARTER-ZAHNRAD FEDER MINARELLI KURZ
19	8765	ANLASSER MINARELLI HORZ/VERT ELEC

Verzeichnis	Artikelnummer	Beschreibung
22	31.31050.0.00	INBUSBOLZEN M6x15 BETA ARK/YCON
24	31.34510.0.00	INBUSBOLZEN M6x20 BETA ARK/YCON