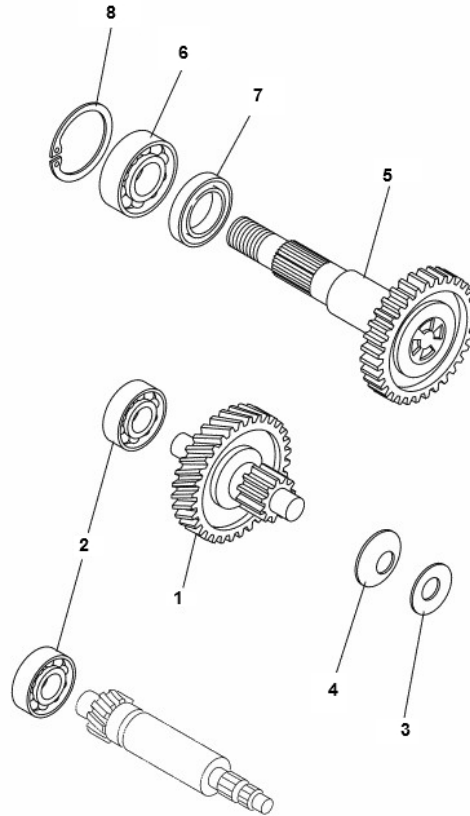


Marke Yamaha
 Modell AEROX
 Ausführung AEROX 2T 2013
 g



Zeichnung 10.OVERBRENGING (17223)



| Verzeichniss | Artikelnummer | Beschreibung |
|--------------|---------------|--|
| 01 | 33.01860.0.00 | UBERSETZUNG BETA ARK AC |
| 02 | 4216 | LAGER SKF 6200 C3 10-30-09 (1) |
| 03 | 33.00620.0.00 | UNTERLEGSCHIEBE 14x29x1 BETA ARK/YCON |
| 04 | 33.00410.0.00 | FEDERSCHIEBE TRANSMISSIE BETA ARK/YC |
| 05 | 3079 | HINTERRADACHSE MINARELLI HORIZONTAL/VERTIKAL |
| 06 | 4220 | LAGER SKF 6202 15-35-11 (1) |
| 07 | 10102 | WELLENDICHTRING 22 x 32 x 7 DGS RMS |
| 08 | 33.00060.0.00 | SEEGERRING GAT 40mm BETA |