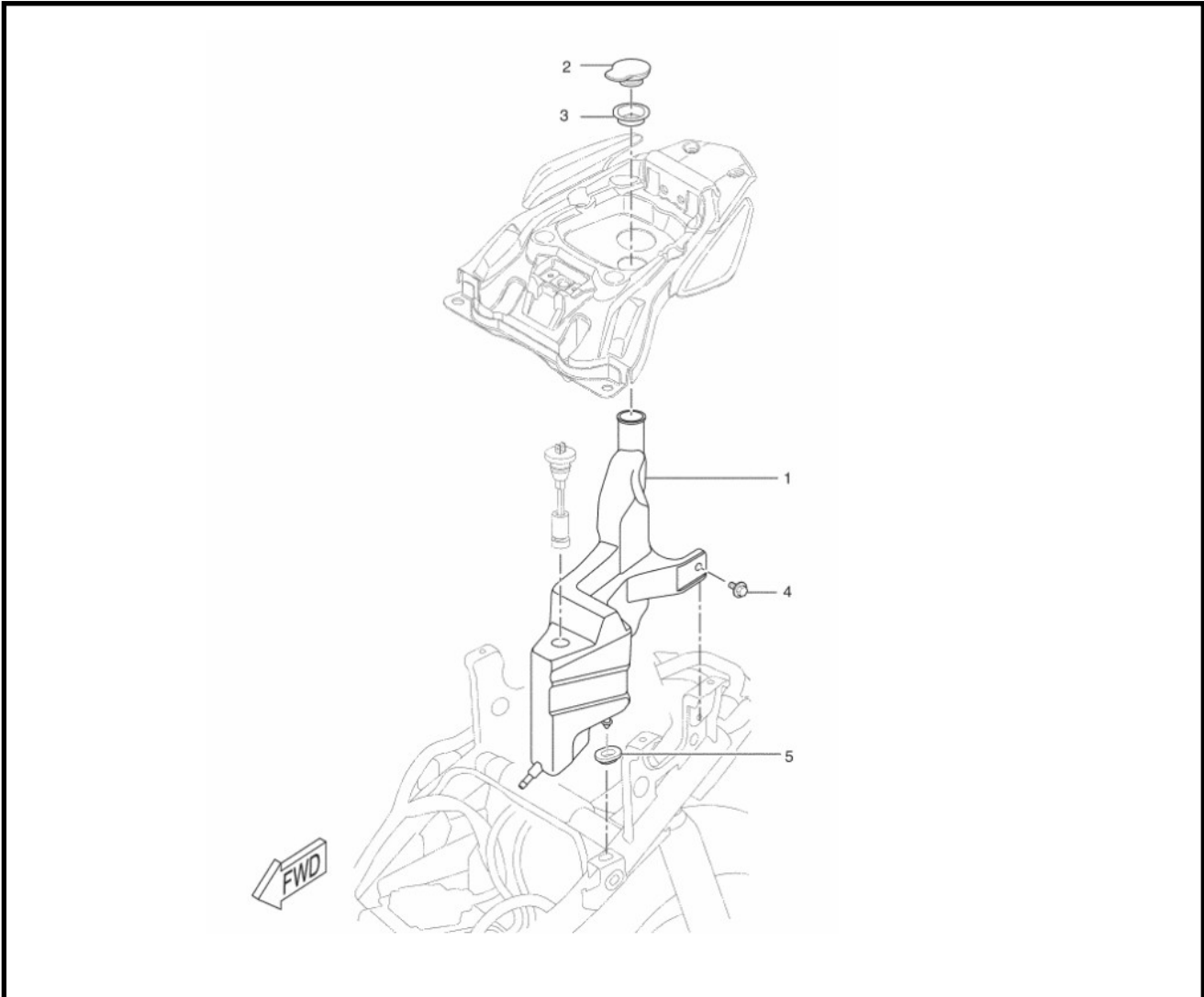


Marke Yamaha
 Modell AEROX
 Ausführung AEROX 2T 2013
 g



Zeichnung 15.ÖLIETANK (17228)



Verzeichnis	Artikelnummer	Beschreibung
01	1PH-F1751-00	nicht im Programm
02	90557	ÖLTANK DECKEL CPI/GENERIC/YAMAHA NEO'S/AEROX ST
02	90557	ÖLTANK DECKEL CPI/GENERIC/YAMAHA NEO'S/AEROX ST
03	5AD-F414E-10	nicht im Programm
04	10263	SCHRAUBE M 8x 25 ZINK 8.8 10st
05	90480-01401	YA MONTAGEGUMMI NEO'S 2T