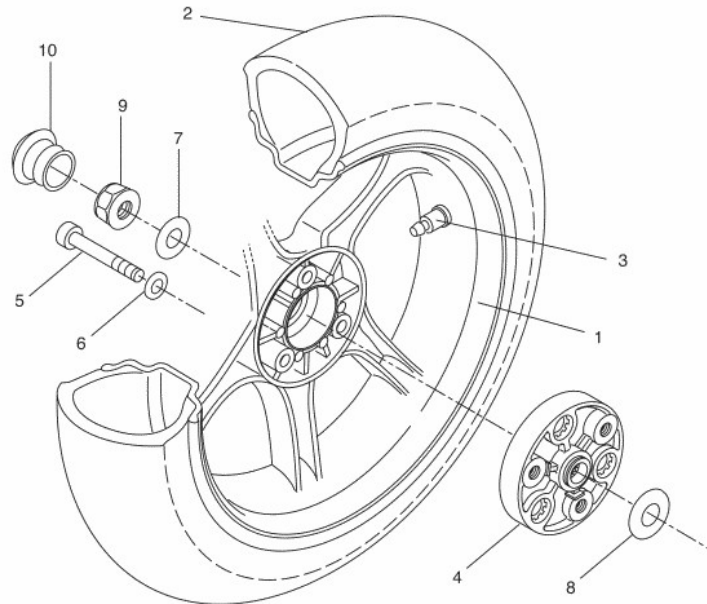


Marke Yamaha
 Modell AEROX
 Ausführung AEROX 2T 2013
 g



Zeichnung 22.ACHTERWIEL (17235)



Verzeichnis	Artikelnummer	Beschreibung
01	3C6-F5338-00	nicht im Programm
02	1010	REIFEN KENDA 13 -140/60 K413 4PR 57J TL
03	4345	VENTIL TUBELESS GRADE TR-413
04	5BR-F5311-11	nicht im Programm
05	214870	INBUS-SCHRAUBE M8x70 ZINK 12st
06	10315	UNTERLEGSCHIEBE M 8 ZINK 100st
07	90201-17X00	YA UNTERLEGSCHIEBE BREMSTROMMEL HINTEN JOG
08	90201-20X01	YA U-SCHIEBE
09	5585	ACHSMUTTER 16 x 1 pro stuck
10	21073	RADBLENDE YAMAHA AEROX SCHWARZ ORG