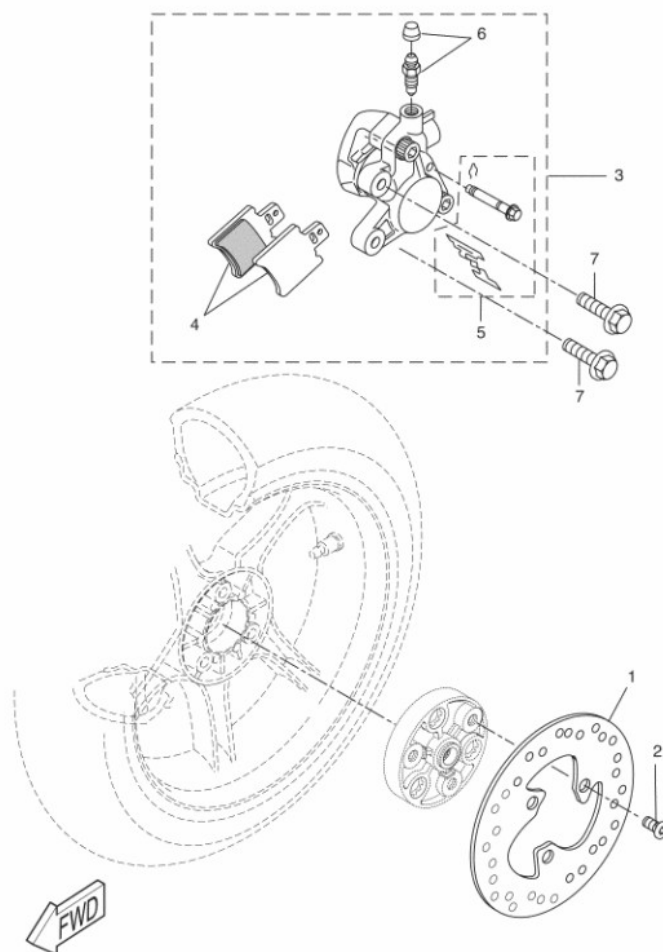


Marke Yamaha
 Modell AEROX
 Ausführung AEROX 2T 2013
 g

MOKiX

Zeichnung 23.ACHTERREM (17236)



Verzeichnis	Artikelnummer	Beschreibung
01	2068-1615	BREMSSCHEIBE YAMAHA/PIA INOX VORNE 190x58x4 IGM
02	88811	BREMSSCHEIBE VERZENK-BOLZEN M8x16mm SCHWARZ (3)
03	90108	BREMSSATTEL YA AEROX/RUNNER/BW/SPEEDFIGHT ROT
03	91992	BREMSSATTEL BREMBO YAMAHA AEROX HINTEN ROT ST
04	10900	BREMSBELAG MKX (APRILIA AMICO/TY/NEO'S/HONDA X8R)
05	1PH-F5924-00	nicht im Programm
06	4351	ENTLÜFTERNIPPEL BREMBO (M8 x 1.25) PEUGEOT ST
07	90109-083G1	nicht im Programm