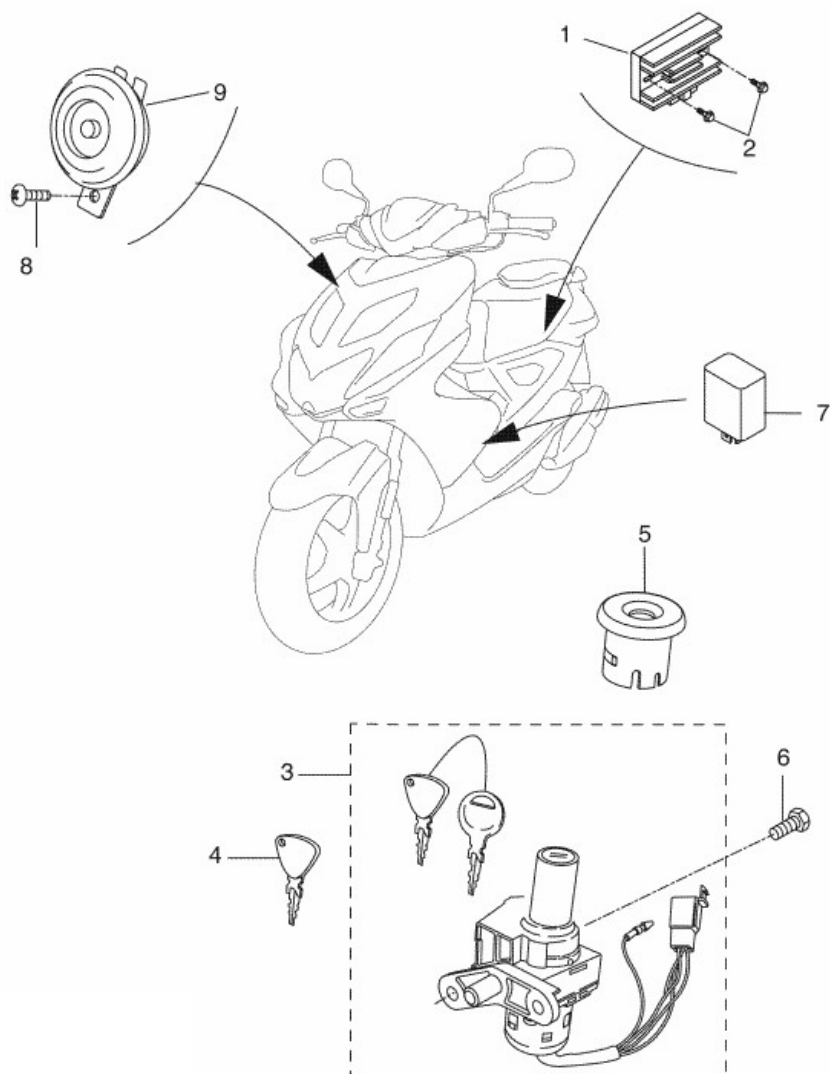


Marke Yamaha
 Modell AEROX
 Ausführung AEROX 2T 2013
 9

MOKiX

Zeichnung 37.ELECTRISCH 1 (17249)



Verzeichnis	Artikelnummer	Beschreibung
01	1PH-H1960-00	nicht im Programm
02	9502L-06016	nicht im Programm
03	1PH-H2501-00	YA ZÜNDSCHLOß AEROX 2013
04	1PH-H2511-00	nicht im Programm
05	1PH-H2552-00	YA ZÜNDSCHLOßABDECKEL AEROX 2013
06	92484	ZÜNDSCHLOß BOTZEN SATZ YAMAHA AEROX/BWS (2) ELEC
07	89506	CDI UNIT YAMAHA NEO'S/AEROX/BW'S 2002
08	95802-06010	nicht im Programm
09	7867	HUPE 12V KLEINES MODEL 70mm SCHWARZ ELEC