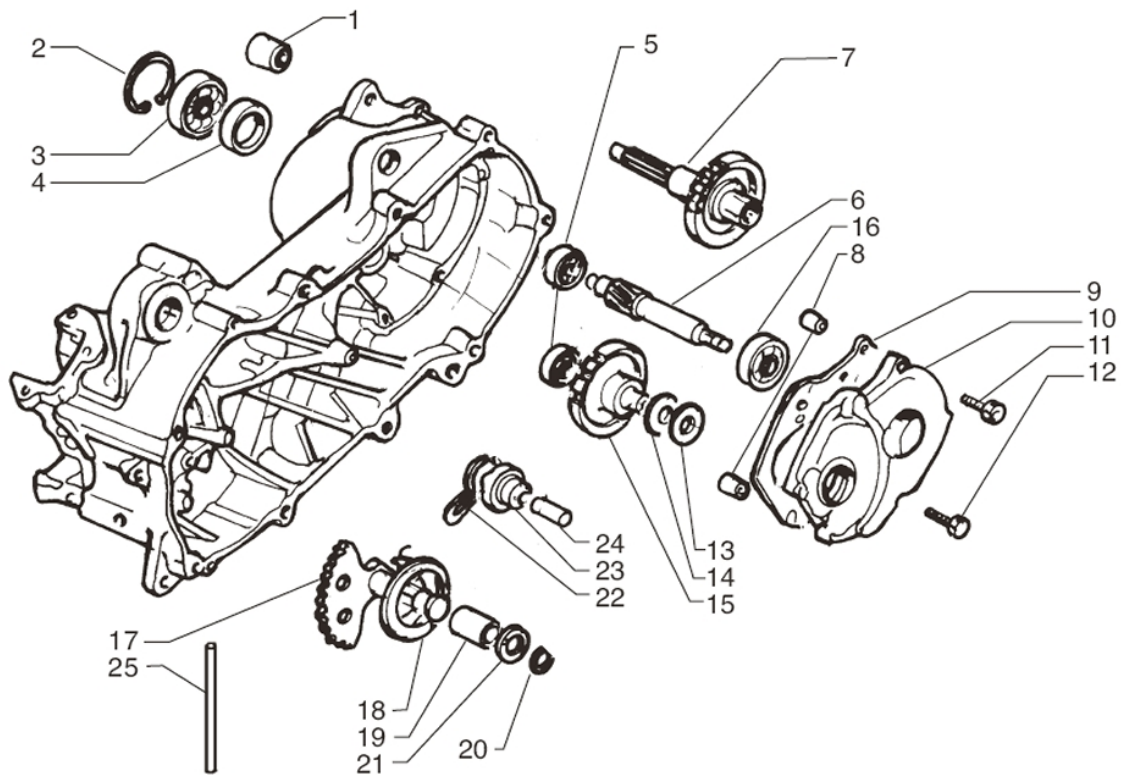


Marke MOTOR
 Modell MINARELLI
 Ausführung MINARELLI horz. AC
 g
 Zeichnung AGHITERAS (6275)



| Verzeichnis | Artikelnummer | Beschreibung |
|-------------|---------------|--|
| 01 | 32585 | MOTORSILENTBLOCK MINARELLI/CHINA 4T GY6 20x8x19mm |
| 02 | 33.00060.0.00 | SEEGERRING GAT 40mm BETA |
| 03 | 4228 | LAGER SKF 6203 C3 17-40-12 (1) |
| 04 | 10102 | WELLENDICHTRING 22 x 32 x 7 DGS RMS |
| 05 | 4216 | LAGER SKF 6200 C3 10-30-09 (1) |
| 06 | 33.01330.0.00 | TRANSMISSIEACHSE BETA/MINARELLI HORZ/VERT Z=13 |
| 07 | 3079 | HINTERRADACHSE MINARELLI HORIZONTAL/VERTIKAL |
| 08 | 32683 | MOTOR BUCHSE 10 x14 MINARELLI/GY6/GENERIC |
| 09 | 85681 | GETRIEBE-DICHTUNG MINARELLI HORIZONTAL (1) |
| 10 | 9930300 | GETRIEBEDECKEL MINARELLI HORZ NARDO TP |
| 11 | 10292 | INBUS-SCHRAUBE M6x 35 ZINK 10st |
| 12 | 10289 | INBUS-SCHRAUBE M6x 20 ZINK 10st |
| 13 | 33.00620.0.00 | UNTERLEGSCHIEBE 14x29x1 BETA ARK/YCON |
| 14 | 33.00410.0.00 | FEDERSCHIEBE TRANSMISSIE BETA ARK/YC |
| 15 | 33.01860.0.00 | UBERSETZUNG BETA ARK AC |
| 16 | 4228 | LAGER SKF 6203 C3 17-40-12 (1) |
| 17 | 4462 | KICKSTARTER-ACHSE MINARELLI HORZ/VERTICAL LANG SP |
| 18 | 5252 | KICKSTARTER FEDER MINARELLI |
| 19 | 87129 | KICKSTARTER BUCHSE MINARELLI 20x15x30 |
| 20 | 10204 | SEGERING AUSSEN 15mm 10st |
| 21 | 33.00560.0.00 | UNTERLEGSCHIEBE KICKSTARTER ACHSE BETA |
| 22 | 5253 | KICKSTARTER-ZAHNRAD FEDER MINARELLI LANG SP |
| 23 | 4740 | KICKSTARTER-ZAHNRAD MINARELLI HORIZON/VERTIKAL SP |
| 23 | 99M0036 | KICKSTARTER-ZAHNRAD MINARELLI HORIZON/VERTIKAL TP |
| 24 | 88851 | KICKSTARTER-ZAHNRAD ACHSE MINARELLI HORIZONTAL/VER |
| 25 | 33.01810.0.00 | ENTLUFTUNGSSCHLAUCH BETA ARK/YCON |

| Verzeichn iss | Artikelnummer | Beschreibung |
|--------------------------|----------------------|-------------------------------|
| 27 | 10356 | WELLENDICHTRING 17 x 28 x 5.5 |