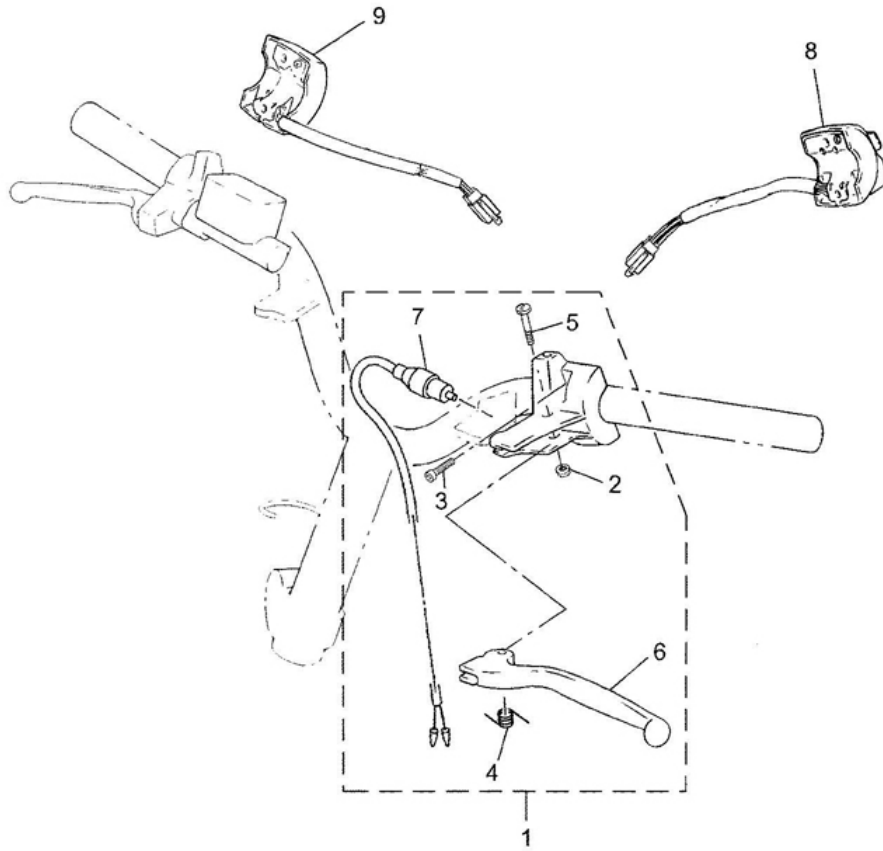


Marke Yamaha  
 Modell JOG R  
 Ausführung JOG R AC  
 9

**MOKiX**

Zeichnung 26.STUURSCHAKELAAR (9659)



Verzeichnis	Artikelnummer	Beschreibung
01	5RW-H2910-00	YA BREMSHEBEL HALTER KOMPLETT
02	3VL-H3916-00	nicht im Programm
03	3VL-H3945-00	YA HEBEL BOLZEN JOG
04	4KH-H3962-00	nicht im Programm
05	3VL-H3915-00	nicht im Programm
06	70702	HEBEL LINKS BETA / APRILIA / YAMAHA SCHWARZ
07	87685	BREMSLICHTSCHALTER UNI SCOOTER PVC VORN/HINTEN
08	5JH-H3976-02	YA LENKERSCHALTER LINKS JOG
09	90670	LENKER SCHALTER YAMAHA BW'S'04 RECHTS