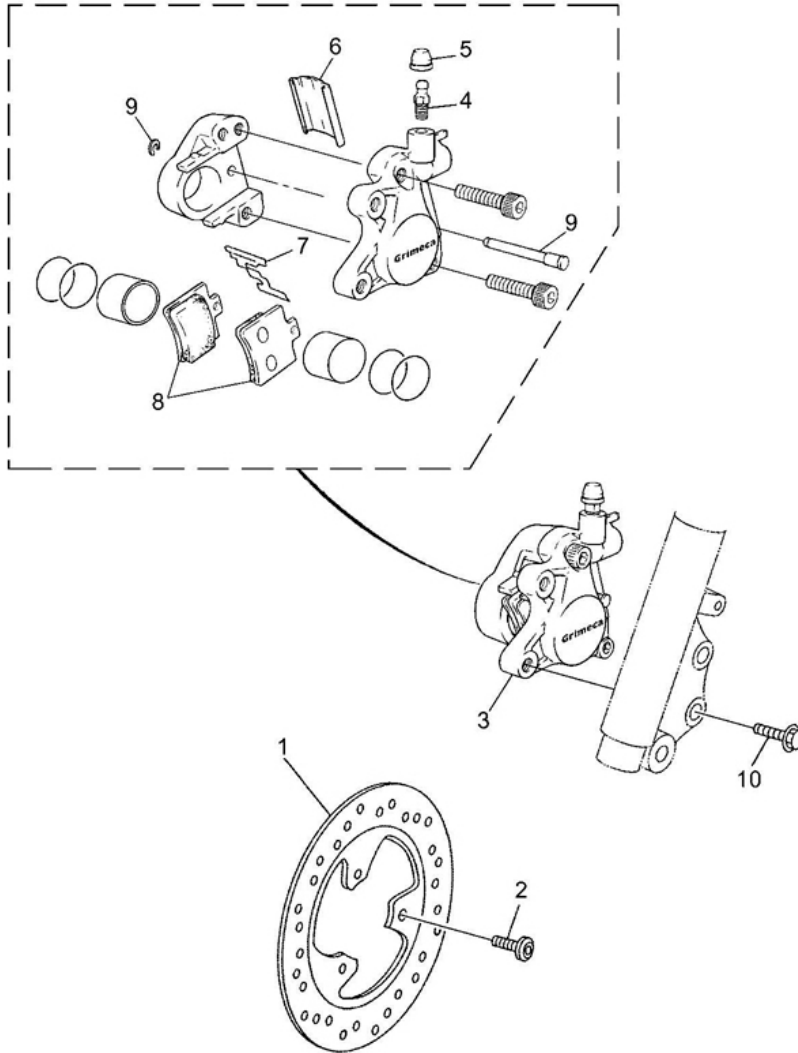


Marke Yamaha
 Modell JOG R
 Ausführung JOG R AC
 9

MOKiX

Zeichnung 29.VOORREM (9665)



Verzeichnis	Artikelnummer	Beschreibung
01	2068-1615	BREMSSCHEIBE YAMAHA/PIA INOX VORNE 190x58x4 IGM
02	4718	BREMSSCHEIBE INBUS BOLZEN M6x20 RUND INOX (1)
03	5WW-F580T-30	YA BREMSZAHNGE VORNE
04	4CU-F5825-00	nicht im Programm
05	4CU-F5824-00	nicht im Programm
06	85161	BREMSSATTEL/BOLZEN GRIMECA VORNE PEUGEOT
07	10900	BREMSBELAG MKX (APRILIA AMICO/TY/NEO'S/HONDA X8R)
08	10900	BREMSBELAG MKX (APRILIA AMICO/TY/NEO'S/HONDA X8R)
09	10900	BREMSBELAG MKX (APRILIA AMICO/TY/NEO'S/HONDA X8R)
10	32519	BOLZEN STOßDÄMPFER M8x32 FILLY1