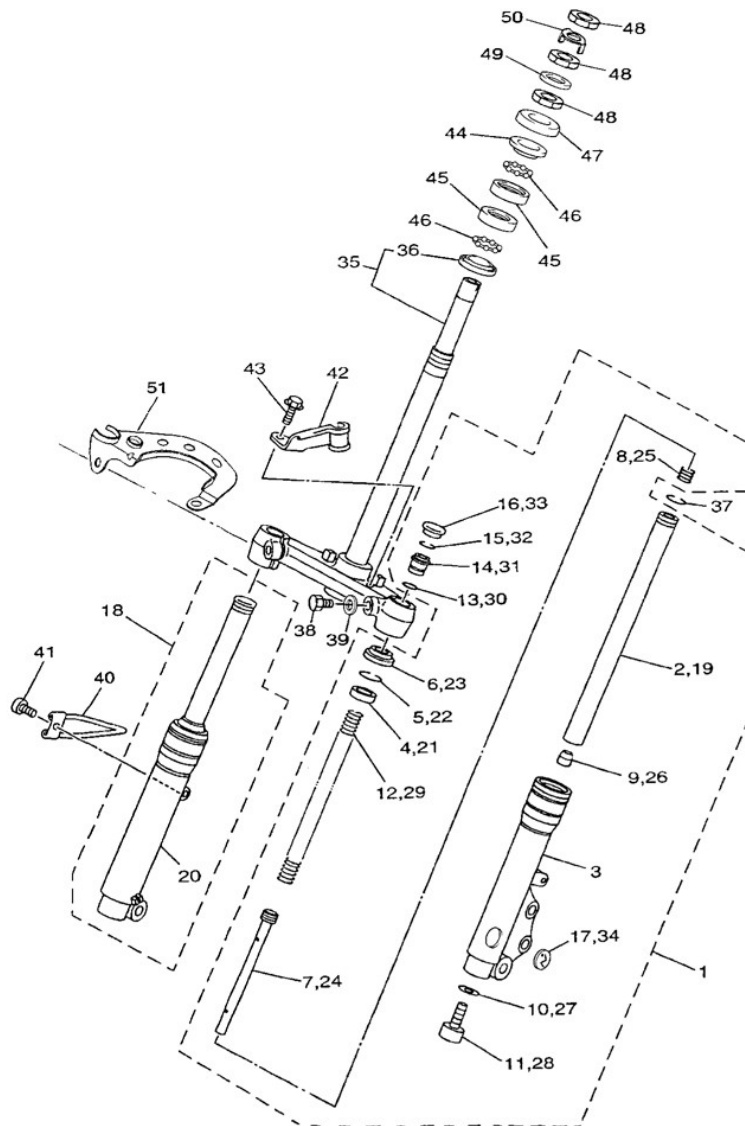


Marke Yamaha  
 Modell NEO'S  
 Ausführung NEO'S 2T OT >2008  
 g



Zeichnung 09.VOORVORK (9581)



Verzeichnis	Artikelnummer	Beschreibung
02	86222	STANDROHR YAMAHA NEO'S PAIOLI 26mm SATZ
04	3077	GABEL WELLENDICHTRING 26x37x10.5 YAMAHA NEO'S SATZ
19	86222	STANDROHR YAMAHA NEO'S PAIOLI 26mm SATZ
21	3077	GABEL WELLENDICHTRING 26x37x10.5 YAMAHA NEO'S SATZ
35	21379	GABELJOCH YAMAHA NEO'S 2T "02-"08/4T "08-"11 ORG
36	3699	LENKKOPFLAGER SATZ YAMAHA NEO'S/AEROX at 27mm
37	5KK-F3153-00	YA RING FEDERBEIN INNEN NEO'S OT > 2008
38	5KK-F3346-00	YA BOLZEN
39	10316	UNTERLEGSCHIEBE M10 ZINK 100st
40	4JM-F3317-00	nicht im Programm
41	89554	FLANSCH MOTOR SCHRAUBEN SW 8 M6x15 SCHWARZ 10st
42	4PC-F5876-00	nicht im Programm
43	89554	FLANSCH MOTOR SCHRAUBEN SW 8 M6x15 SCHWARZ 10st
44	4471	LENKKOPFLAGER SATZ YAMAHA NEO'S/ BW>94/YESTERDAY
45	4471	LENKKOPFLAGER SATZ YAMAHA NEO'S/ BW>94/YESTERDAY

<b>Verzeichnis</b>	<b>Artikelnummer</b>	<b>Beschreibung</b>
46	22F-2341E-00	YA KUGELLAGER
47	3VP-23416-00	YA LAGERSCHUTZ
48	90179-25X00	YA MUTTER
49	90202-26X00	YA U-SCHEIBE
50	5DS-F3418-00	YA SICHERUNGSSCHEIBE LENKKOPFMUTTER
51	5KK-F1543-01	YA MONTAGEPLATTE GABEL NEO'S 2T