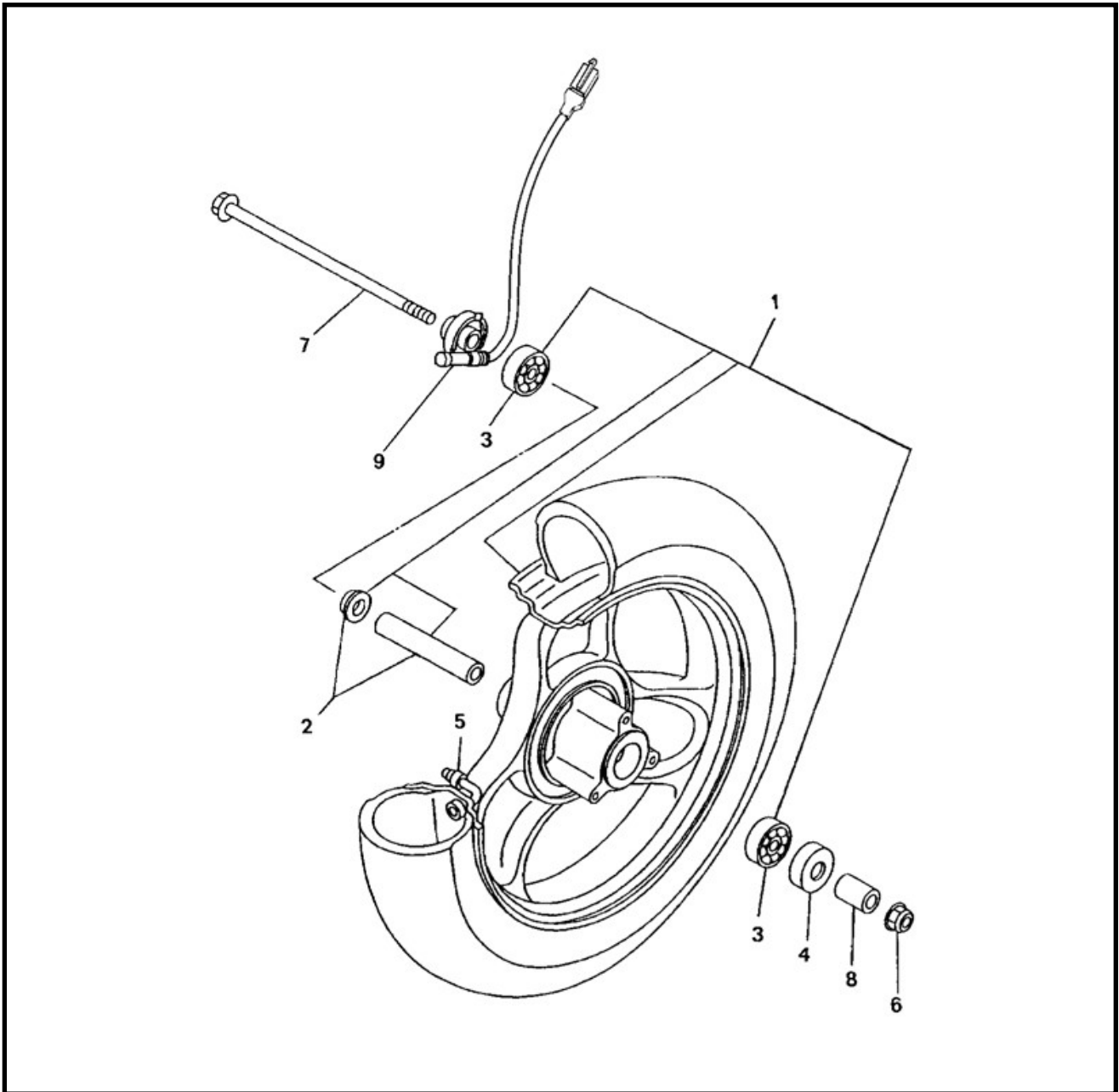


Marke Yamaha
 Modell NEO'S
 Ausführung NEO'S 2T OT >2008
 g
 Zeichnung 14.VOORWIEL (9583)

MOKiX



Verzeichnis	Artikelnummer	Beschreibung
01	5KK-F5160-00-35	YA VORDERRAD NEO'S
02	5KK-F5117-00	YA DISTANZBUCHSE
03	4249	LAGER SKF 6300 Z 10-35-11 (1)
04	93106-20001	nicht im Programm
05	8492	VENTIL TUBELESS 90° PVR-70
06	6390	HINTERRITZEL MUTTER HONDA MT/MB
07	20576	VORDERRADACHSE YAMAHA NEO'S ORG 245x10x1.25
08	5AD-F5105-00	YA VORDERRAD DISTANZBUCHSE NEO'S
09	3876	TACHOANTRIEB YAMAHA NEO'S AM
09	4702	TACHOANTRIEB YAMAHA NEO'S NM
9	3876	TACHOANTRIEB YAMAHA NEO'S AM