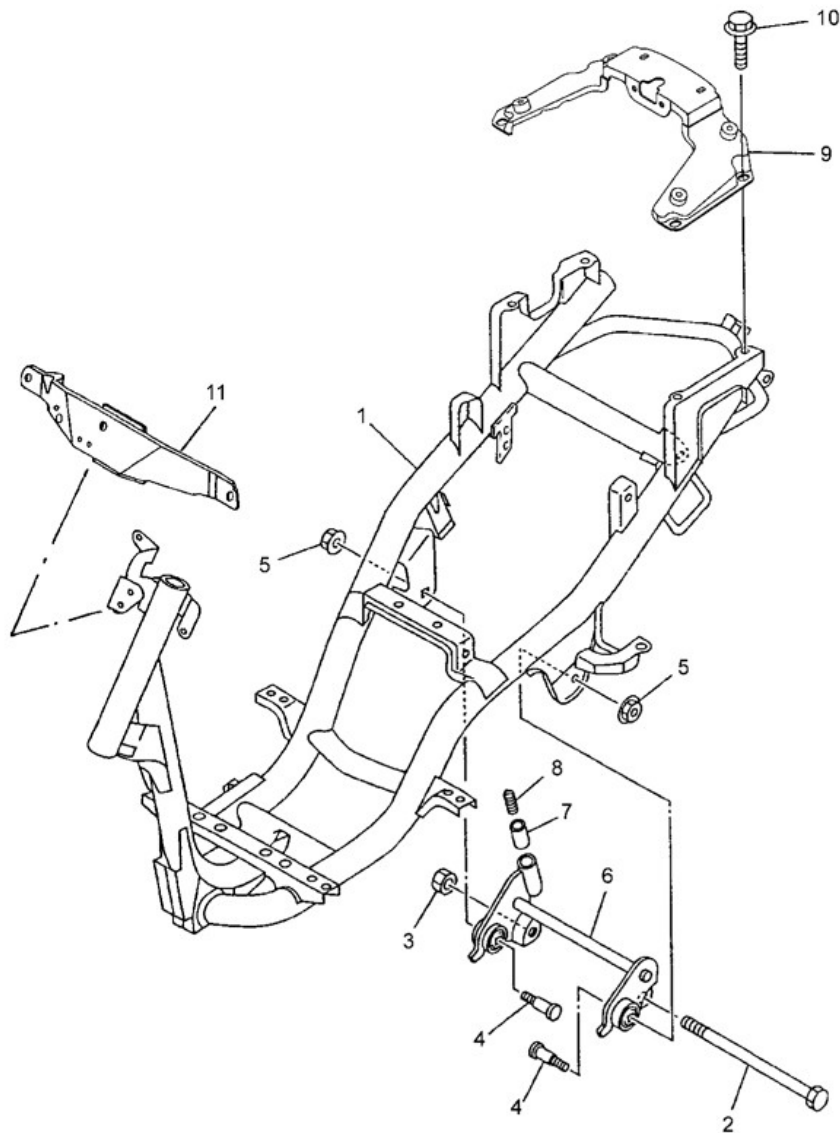


Marke Yamaha  
 Modell NEO'S  
 Ausführung NEO'S 2T OT >2008  
 g  
 Zeichnung 08.FRAME (9599)

**MOKiX**



Verzeichnis	Artikelnummer	Beschreibung
02	25.52520.0.00	BOLZEN MOTORSTUTZE BETA ARK/YCON
03	13.21120.0.00	MUTTER MOTORSTUTZE BETA ARK/YCON ORG
04	25.55660.0.00	BOLZEN MOTORSTUTZE BETA ARK/YCON
05	32200	SELBSTSICHERNDEMUTTER M10 x 1.25 pro stück
06	20468	HILFSRAHMEN YAMAHA NEO'S ORG
07	25.91530.0.00	FEDERGUMMI MOTORSTUTZE ARK/YCON
08	212400	HILFSRAHMEN/MOTORHALTER FEDER BETA ARK AC/LC ORG
09	5RN-F1232-00	YA HILFSRAHMEN BEIFAHRENER NEO'S 2T
10	89556	FLANSCH MOTOR SCHRAUBEN SW 8 M6x25 SCHWARZ 10st
11	5AD-F112K-00	YA MONTAGESTÜCK NEO'S 2T