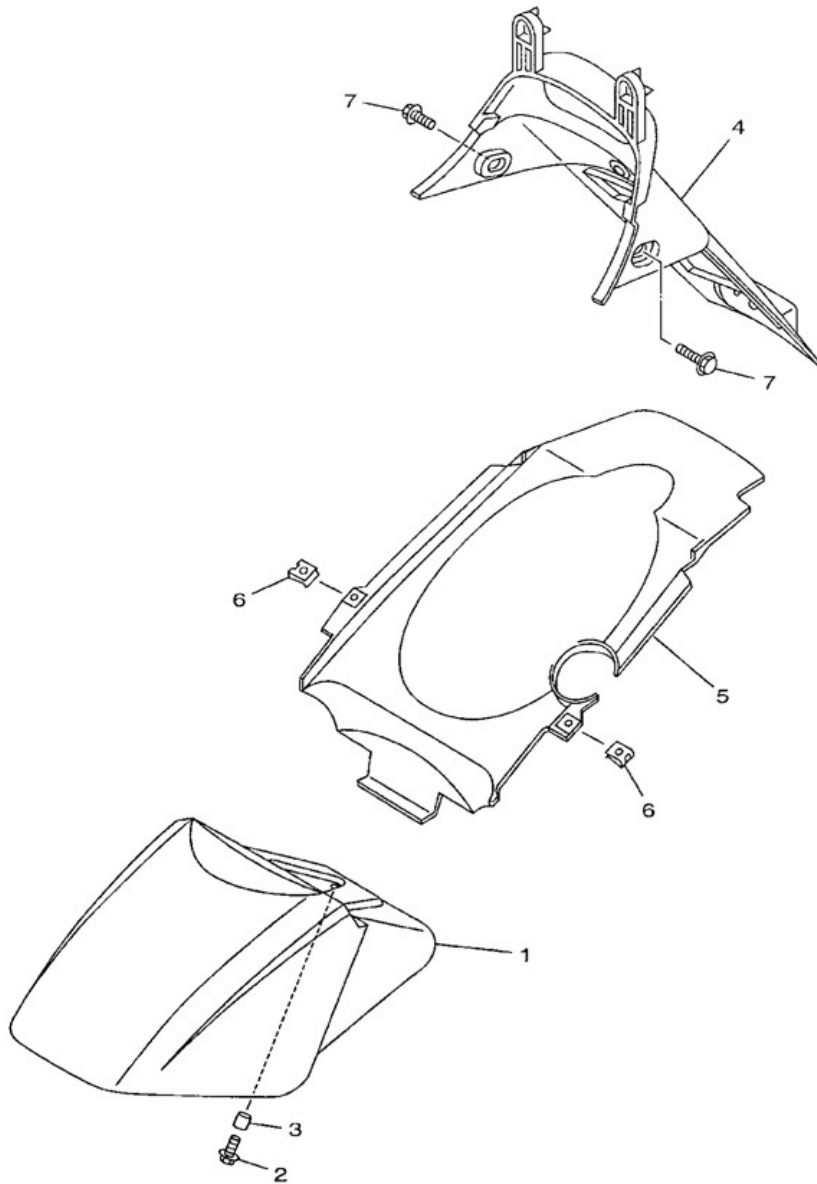


Marke Yamaha
 Modell NEO'S
 Ausführung NEO'S 2T OT >2008
 g

MOKiX

Zeichnung 19.VOORSPATBORD (9600)



Verzeichnis	Artikelnummer	Beschreibung
01	20375	verfallen KOTFLÜGEL VORNE YAMAHA NEO'S SCHWARZ alt
02	89555	FLANSCH MOTOR SCHRAUBEN SW 8 M6x20 SCHWARZ 10st
03	90387-060A7	nicht im Programm
04	20063	KOTFLUGEL HINTEN YAMAHA NEO'S ORG
05	20691	UNTERBODEN ABDECKUNG YAMAHA NEO'S SCHWARZ ORG
06	10250	BLECHMUTTER 3.9mm 10 stück
07	89556	FLANSCH MOTOR SCHRAUBEN SW 8 M6x25 SCHWARZ 10st